

Audio --- Service Manual

FREAXX 50
RRCD 4305 SPCD
GDN5550



Zusätzlich erforderliche Unterlagen für den Komplettservice
Additionally required Service Documents for the Complete Service

**Service
Manual**

**Sicherheit
Safety**

Materialnr./Part No.
72010800000

Materialnummer/Part Number 720107729500

Änderungen vorbehalten/Subject to alteration

H-S43 1103 • Printed in Germany

<http://www.grundig.com>

Es gelten die Vorschriften und Sicherheitshinweise gemäß dem Service Manual "Sicherheit", Materialnummer 720108000000, sowie zusätzlich die eventuell abweichenden, landesspezifischen Vorschriften!



The regulations and safety instructions shall be valid as provided by the "Safety" Service Manual, part number 720108000000, as well as the respective national deviations!

Inhaltsverzeichnis

	Seite
Allgemeiner Teil	1-2...1-8
Messgeräte / Messmittel	1-2
Technische Daten	1-3
Servicehinweise	1-3
Ausbauhinweise	1-4
Bedienhinweise	1-7
 Ableichvorschriften	 2-1...2-2
 Schaltpläne und Platinenabbildungen	 3-1...3-17
Blockschaltplan	3-1
Verdrahtungsplan	3-2
Schaltpläne:	
Tuner-Platte	3-4
CD-Servo-Platte	3-6
Haupt-Platte	3-10
Gleichrichter-Platte	3-10
Kopfhörer-Platte	3-10
Display-Platte	3-12
MCU-Platte	3-12
Tasten-Platten	3-12
MP3-Platte	3-16
Platinenabbildungen:	
Tuner-Platte	3-3
FM-Mode-Platte	3-3
CD-Servo-Platte	3-8
Haupt-Platte	3-9
Gleichrichter-Platte	3-9
Kopfhörer-Platte	3-9
Display-Platte	3-14
MCU-Platte	3-14
Tasten-Platten	3-15
MP3-Platte	3-15
 Explosionszeichnungen und Ersatzteilliste	 4-1...4-4

Allgemeiner Teil

Messgeräte / Messmittel

Mess- / Wobbel-Sender
Klirrfaktor-Messgerät
Oszilloskop
Digital-Voltmeter
Tonhörschwankungsmesser
NF-Voltmeter
Frequenzzähler
FE-Testcassette (z.B. 449)

Table of Contents

	Page
General Section	1-2...1-10
Measuring Instruments / Equipment	1-2
Technical Data	1-3
Service Hints	1-3
Disassembly Instructions	1-4
Operating Hints	1-9
 Adjustment Procedures	 2-3...2-4
 Circuit Diagrams and Layout of the PCBs	 3-1...3-17
Block Diagram	3-1
Wiring Diagram	3-2
Circuit Diagrams:	
Tuner PCB	3-4
CD Servo PCB	3-6
Main PCB	3-10
Rectifier PCB	3-10
Headphone PCB	3-10
Display PCB	3-12
MCU PCB	3-12
Key PCBs	3-12
MP3 PCB	3-16
Layout of the PCBs:	
Tuner PCB	3-3
FM Mode PCB	3-3
CD Servo PCB	3-8
Main PCB	3-9
Rectifier PCB	3-9
Headphone PCB	3-9
Display PCB	3-14
MCU PCB	3-14
Key PCBs	3-15
MP3 PCB	3-15
 Exploded Views and Spare Parts List	 4-1...4-4

General Section

Measuring Instruments / Equipment

Signal / Sweep Generator
Distortion Meter
Oscilloscope
Digital Voltmeter
Wow and Flutter Meter
AF Voltmeter
Frequency Counter
FE Test Cassette (e.g. 449)

Technische Daten

Spannungsversorgung

Netzbetrieb: 230V, 50/60Hz
 Max. Leistungsaufnahme: ca. 25W (Betrieb)
 < 2W (Standby)
 Batteriebetrieb: 6 x 1,5V (LR20/AM1/D-size)
 Backup-Batterien: 2 x 1,5V (AM3/LR6/AA)
 Batterien Fernbedienung: 2 x 1,5V (UM4/R03/AAA)

Verstärkerteil

DIN 45324, 10% THD
 Musikleistung: 2 x 3,5W
 Sinusleistung: 2 x 2W
 Stereo-Kopfhörer-Klinkenbuchse 3,5mm ø

Rundfunkteil

Wellenbereiche
 FM 87,5...108,0MHz
 MW 522...1620kHz
 LW 144...281kHz

CD Teil

Frequenzgang: 20Hz...20kHz
 Geräuschspannungsabstand: ≥65dB

MP3 Features

Multi-session-fähig
 Wiedergabeformat: MPEG 1 Layer 3 (MP3)
 Sampling Frequenz: 44,1kHz
 File System/File Management: ISO 9660 Level 1 kompatibel

Cassettenteil

Tonträger: Compact-Cassette nach DIN 45516
 Spurlage: Viertelspur international
 Bandgeschwindigkeit: 4,76cm/sec.
 Motor: DC Motor
 Frequenzbereich: 125Hz...10kHz
 Geräuschspannungsabstand: ≥42dB
 Gleichlaufschwankungen: ≤0,35%

Abmessungen und Gewicht

B x H x T 444 x 185 x 253mm
 Gewicht 3,95kg

Technical Data

Power supply

Mains operation: 230V, 50/60Hz
 Max. power consumption: approx. 25W (operation)
 < 2W (standby)
 Battery operation: 6 x 1.5V (LR20/AM1/D size)
 Backup Batteries: 2 x 1.5V (AM3/LR6/AA)
 Batteries Remote Control: 2 x 1.5V (UM4/R03/AAA)

Amplifier part

DIN 45324, 10% THD
 Music signal power: 2 x 3.5W
 Sine wave power: 2 x 2W
 Stereo headphone jack 3.5mm ø

Radio

Frequency bands
 FM 87.5...108.0MHz
 MW 522...1620kHz
 LW 144...281kHz

CD unit

Frequency response: 20Hz...20kHz
 Noise voltage ratio: ≥65dB

MP3 features

Multi-session capable
 Playback format: MPEG 1 Layer 3 (MP3)
 Sampling frequency: 44.1kHz
 File system/file management: ISO 9660 Level 1 compatible

Cassette unit

Sound recording medium: Compact cassette according to DIN 45516
 Track position: International quarter-track
 Tape speed: 4.76cm/sec.
 Motor: DC motor
 Frequency range: 125Hz...10kHz
 Noise voltage ratio: ≥42dB
 Band speed fluctuation: ≤0.35%

Dimensions and weight

W x H x D 444 x 185 x 253mm
 Weight 3.95kg

Servicehinweise

Achtung: ESD-Vorschriften beachten 

Vor Öffnen des Gehäuses Netzstecker ziehen.

Leitungsverlegung

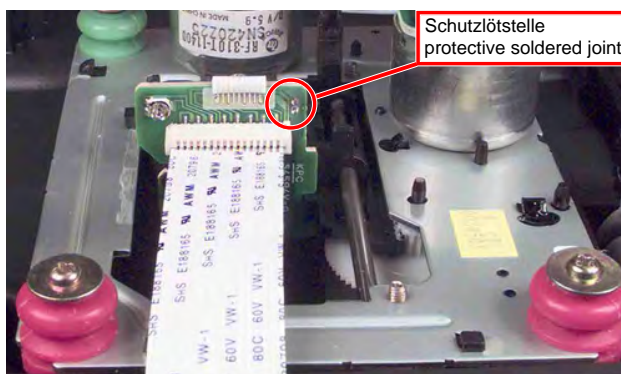
Bevor Sie die Leitungen und insbesondere die Masseleitungen lösen, muss die Leitungsverlegung zu den einzelnen Baugruppen beachtet werden.

Nach erfolgter Reparatur ist es notwendig, die Leitungsführung wieder in den werkseitigen Zustand zu versetzen um evtl. spätere Ausfälle oder Störungen zu vermeiden.

CD-Teil

Bei Ausbau der CD-Lasereinheit muss vor Abziehen der Steckverbindungen eine Schutzlötstelle auf der Leiterplatte der Lasereinheit angebracht werden, um eine Zerstörung der Laserdiode durch statische Aufladung zu vermeiden.

Beim Einbau einer neuen Lasereinheit (CD-Laufwerk) muss nach Einstecken der Steckverbinder die werkseitig angebrachte Schutzlötstelle entfernt werden!



CD Section

When removing the Laser pick-up, the Laser pick-up PCB must be provided with a protective soldered joint before unplugging the connectors to avoid damage to the Laser diode by static charges.

When inserting the new Laser pick-up (CD drive mechanism) the soldered joint fitted at the factory must be removed after the connectors are plugged in.

Service Hints

Attention: Observe the ESD safety regulations 

Disconnect the mains plug before opening the set.

Wiring

Before disconnecting any leads and especially the earth connecting leads observe the way they are routed to the individual assemblies. On completion of the repairs the leads must be laid out as originally fitted at the factory to avoid later failures or disturbances.

Ausbauhinweise

Bevor Sie Leitungen lösen, muss die Leitungsverlegung beachtet werden. Nach erfolgter Reparatur ist es notwendig, die Leitungsführung in den werkseitigen Zustand zu versetzen.

1. Gehäuserückteil

- 2 Schrauben (A), 4 Schrauben (B) und 2 Schrauben (C) herausdrehen (Fig. 1).
- 2 Inbusschrauben (D) (Fig. 2) herausdrehen.
- Blende (93) ausrasten und abnehmen (Fig. 2).
- Gehäuserückteil so nach hinten wegnehmen, dass die Antenne (E) aus dem Gehäuserahmen (49) ausgefädelt werden kann.
- Steckverbindung am Schalter FM-Mode (Fig. 2) lösen.
- Steckverbindungen CN202 und CN703 lösen (Fig. 4).

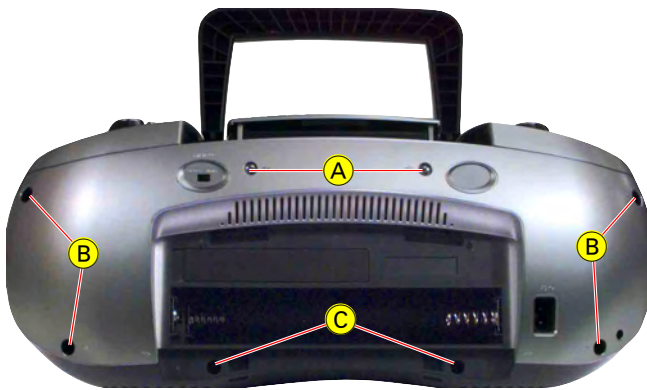


Fig. 1

Disassembly Instructions

Before disconnecting any leads observe the way they are routed. On completion of the repairs the leads must be laid out as originally fitted at the factory.

1. Cabinet Rear Part

- Undo 2 screws (A), 4 screws (B) and 2 screws (C) (Fig. 1).
- Undo 2 hex socket head screws (D) (Fig. 2).
- Disengage and remove mask (93) (Fig. 2).
- Remove the cabinet rear part to the rear side to slip out the aerial (E) from the cabinet frame (49) (Fig. 3).
- Disconnect plug-in connector at the switch FM-Mode (Fig. 2).
- Disconnect plug-in connectors CN202 and CN703 (Fig. 4).



Fig. 2



Fig. 3

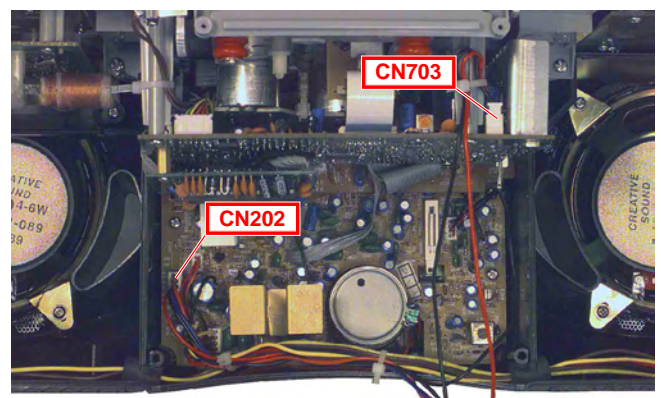


Fig. 4

2. Gehäuseoberteil

- Gehäuserückteil abnehmen (Punkt 1).
- 3 Inbusschrauben (F) (Fig. 2) herausdrehen.
- Blende (40) (Fig. 2) ausrasten und abnehmen.
- 2 Schrauben (H) (Fig. 5) herausdrehen.
- 4 Rastungen (I) (Fig. 6) ausrasten.
- Gehäuseoberteil hinten vorsichtig nach unten drücken, damit die Rastungen (J) (Fig. 7) ausgerastet werden.
- Steckverbindungen bei Bedarf lösen.

2. Cabinet Top Part

- Remove the cabinet rear part (point 1).
- Undo 3 hex socket head screws (F) (Fig. 2).
- Disengage and remove mask (40) (Fig. 2).
- Undo 2 screws (H) (Fig. 5).
- Disengage 4 catches (I) (Fig. 6).
- Push the cabinet top part carefully downside at the rear to disengage the catches (J) (Fig. 7).
- Disengage plug-in connections if necessary.

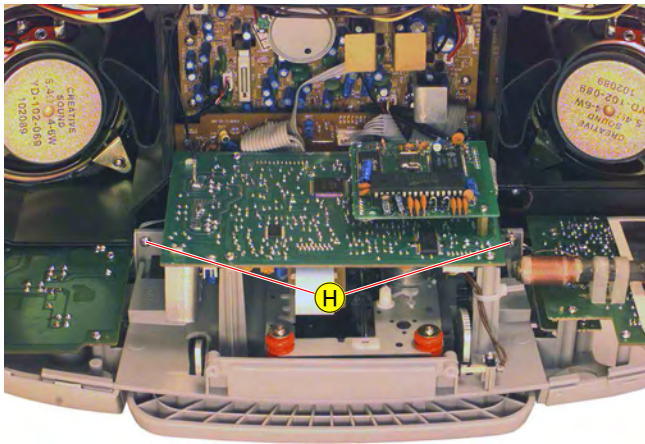


Fig. 5



Fig. 6



Fig. 7

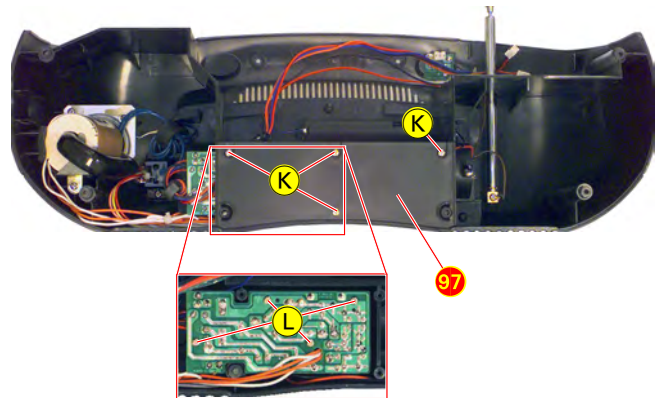


Fig. 8

3. Gleichrichterplatte

- Gehäuserückteil abnehmen (Punkt 1).
- 4 Schrauben (K) (Fig. 8) herausdrehen.
- Blende 97 (Fig. 8) abnehmen.
- 4 Schrauben (L) (Fig. 8) herausdrehen.
- Steckverbindungen bei Bedarf lösen.

4. Tuner-Platte

- Gehäuserückteil abnehmen (Punkt 1).
- 4 Schrauben (M) (Fig. 9) herausdrehen.
- Steckverbindungen bei Bedarf lösen.

5. Tasten-Platte

- Gehäuserückteil abnehmen (Punkt 1).
- 4 Schrauben (N) (Fig. 9) herausdrehen.
- Steckverbindungen bei Bedarf lösen.

3. Rectifier PCB

- Remove the cabinet rear part (point 1).
- Undo 4 screws (K) (Fig. 8).
- Remove mask 97 (Fig. 8).
- Undo 4 screws (L) (Fig. 8).
- Disengage plug-in connections if necessary.

4. Tuner PCB

- Remove the cabinet rear part (point 1).
- Undo 4 screws (M) (Fig. 9).
- Disengage plug-in connections if necessary.

5. Key PCB

- Remove the cabinet rear part (point 1).
- Undo 4 screws (N) (Fig. 9).
- Disengage plug-in connections if necessary.

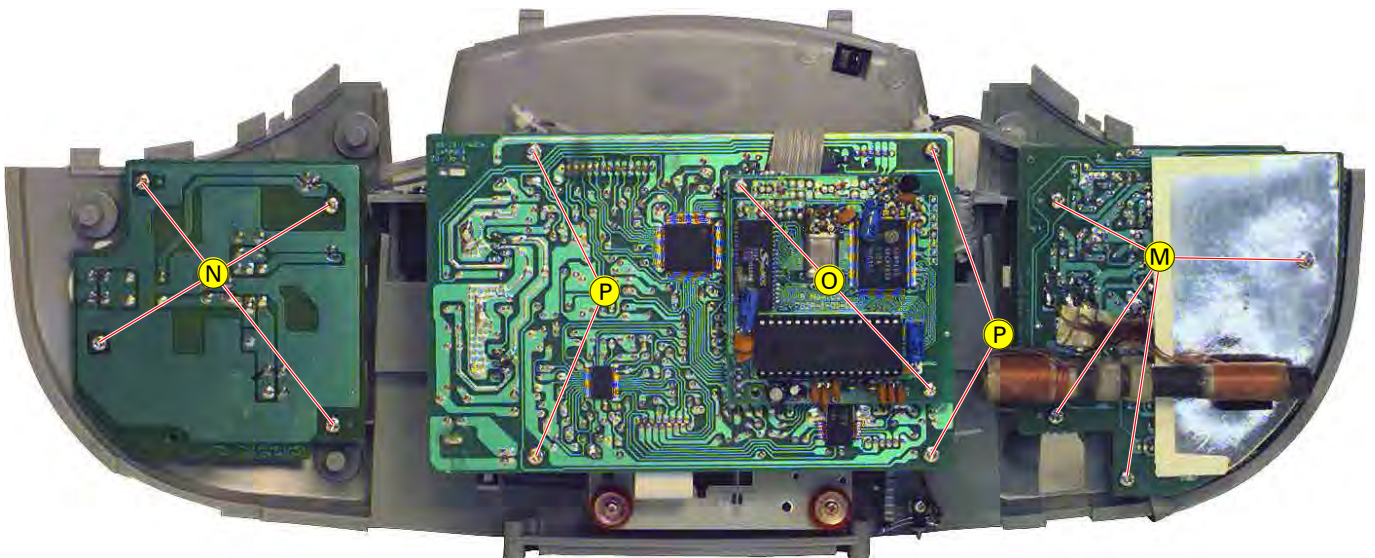


Fig. 9

6. MP3-Platte

- Gehäuserückteil abnehmen (Punkt 1).
- 2 Schrauben \textcircled{Q} (Fig. 9) herausdrehen.
- Steckverbindungen bei Bedarf lösen.

7. CD-Platte

- Gehäuserückteil abnehmen (Punkt 1).
- 4 Schrauben \textcircled{P} (Fig. 9) herausdrehen.
- **Achtung:** Vor Abziehen des Flexprints zum CD-Laufwerk muss die Schutzlötstelle \textcircled{Q} (Fig. 10) auf der Leiterplatte der Lasereinheit kurzgeschlossen werden.
- Steckverbindungen bei Bedarf lösen.

8. Pickup

- CD-Platte ausbauen (Punkt 7).
- 4 Schrauben \textcircled{R} (Fig. 11) herausdrehen.
- Beim Einbau die Farbe der Puffer beachten!

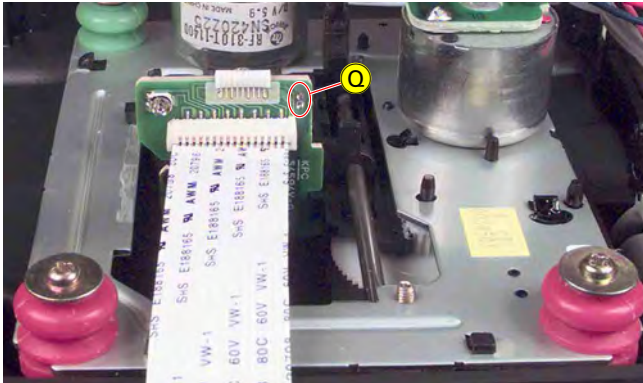


Fig. 10

6. MP3 PCB

- Remove the cabinet rear part (point 1).
- Undo 2 screws \textcircled{Q} (Fig. 9).
- Disengage plug-in connections if necessary.

7. CD PCB

- Remove the cabinet rear part (point 1).
- Undo 4 screws \textcircled{P} (Fig. 9).
- **Attention:** Shortcircuit the protective soldered joint \textcircled{Q} (Fig. 10) at the Laser pick-up PCB before disconnecting the flexprint to the CD mechanism.
- Disengage plug-in connections if necessary.

8. Pickup

- Remove the CD PCB (point 7).
- Undo 4 screws \textcircled{R} (Fig. 11).
- When reassembling pay attention to the different colours of the cushions!

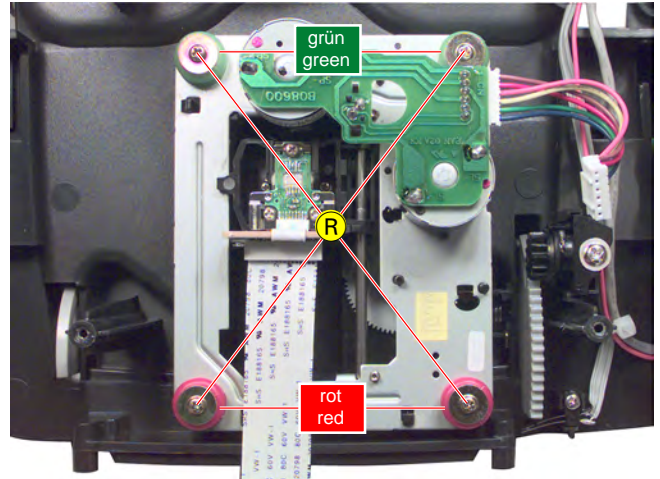


Fig. 11

9. MCU-Platte

- Gehäuserückteil abnehmen (Punkt 1).
- Gehäuseoberteil abnehmen (Punkt 2).
- 4 Schrauben \textcircled{S} (Fig. 12) herausdrehen.
- Steckverbindungen bei Bedarf lösen.

10. Haupt-Platte

- MCU-Platte ausbauen (Punkt 9).
- 3 Schrauben \textcircled{T} (Fig. 12) herausdrehen.
- Steckverbindungen bei Bedarf lösen.

11. Cassetten-Laufwerk

- Haupt-Platte ausbauen (Punkt 10).
- 4 Schrauben \textcircled{U} (Fig. 13) herausdrehen.
- Cassettenfach öffnen.

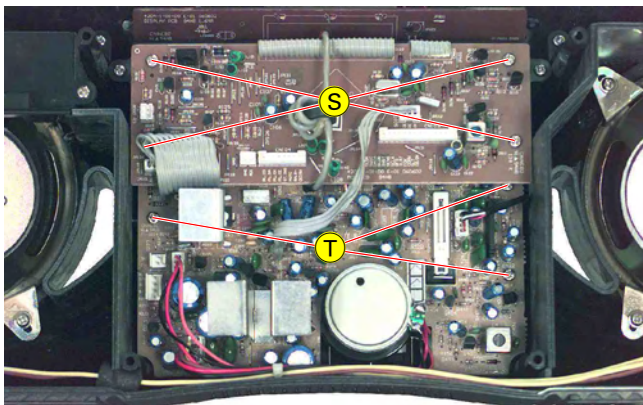


Fig. 12

9. MCU PCB

- Remove the cabinet rear part (point 1).
- Remove the cabinet top part (point 2).
- Undo 4 screws \textcircled{S} (Fig. 12).
- Disengage plug-in connections if necessary.

10. Main PCB

- Remove the MCU PCB (point 9).
- Undo 4 screws \textcircled{T} (Fig. 12).
- Disengage plug-in connections if necessary.

11. Cassette Mechanism

- Remove the Main PCB (point 10).
- Undo 4 screws \textcircled{U} (Fig. 13).
- Open the cassette compartment.

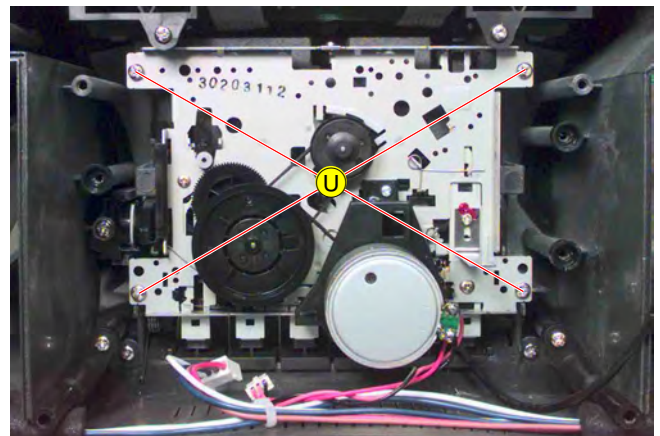


Fig. 13

Bedienhinweise

Dieses Kapitel enthält Auszüge aus der Bedienungsanleitung. Weitergehende Informationen entnehmen Sie bitte der Bedienungsanleitung, deren Materialnummer Sie in der Ersatzteilliste finden.

AUF EINEN BLICK

Bedienelemente



Allgemein

STANDBY

Schaltet das Gerät in Bereitschaft (Stand-by) und aus Bereitschaft wieder ein.



RADIO/TAPE/CD

Schaltet zwischen den Programmquellen RADIO, TAPE und CD um.



EQ

Zum Einstellen des Equalizers (BASS, MID oder TREBLE).

F-SKIP R-SKIP

Zum Einstellen der Equalizer-Werte (BASS, MID oder TREBLE).

VOLUME + -

Ändern die Lautstärke.



PROG/RANDOM TIME

Zum Einstellen des 12- oder 24-Stunden-Formats, zum Einstellen der Uhrzeit.

INTRO/REPEAT TIMER

Zum Einstellen des Einschalt-Timers.



Kopfhörerbuchse, zum Anschließen eines Stereo-Kopfhörers mit Klinkenstecker (ø 3,5 mm), linke Geräteseite; die Lautsprecher des Gerätes werden automatisch abgeschaltet.

AC

Buchse zum Anschließen des Netzkabels, Geräterückseite.

AUF EINEN BLICK

Radio-Teil

ANTENNA

Teleskopantenne für den FM (UKW)-Empfang.

BAND

Wellenbereichsumschalter FM (UKW), MW (Mittelwelle) und LW (Langwelle).

TUNING Δ ▽

Längeres Drücken startet den Frequenzsuchlauf; kurzes Drücken schaltet die Frequenz schrittweise weiter.

PROG/RANDOM TIME

Startet und unterbricht den automatischen Programmsuchlauf; zum Speichern von Rundfunk-Programmen.

F-SKIP R-SKIP

Wählen der auf Programmplätzen gespeicherten Rundfunk-Programme.

FM MODE

Schaltet bei schlechtem FM-Stereo-Empfang auf Mono um, Geräterückseite.

CD-Teil

OPEN / CLOSE

Zum Öffnen und Schließen des CD-Faches.

PLAY/PAUSE ▶||

Im MP3- und CD-DA-Betrieb: startet die Wiedergabe einer CD; schaltet in Wiedergabe-Pause.

F-SKIP R-SKIP

Im MP3- und CD-DA-Betrieb: kurz drücken wählt ein File bzw. Album oder einen Titel; länger drücken sucht eine bestimmte Passage.

PROG/RANDOM TIME

Im MP3- und CD-DA-Betrieb: zum Speichern eines CD-Musikprogrammes; zum Abspielen von Files oder Titeln in zufälliger Reihenfolge.

INTRO/REPEAT TIMER

Im MP3- und CD-DA-Betrieb: zum Anspielen eines Files oder Titels; zum Wiederholen eines Files oder Titels, eines Albums oder der ganzen CD.

STOP ■

Im MP3- und CD-DA-Betrieb: beendet die Wiedergabe der CD, unterbricht die Wiedergabe der CD (Resume-Funktion); löscht das Musikprogramm der CD.

AUF EINEN BLICK

Cassetten-Teil

CLOSE



TAPE DIRECTION



Cassetten-Fach, zum Schließen hier drücken.

Zeigt die Laufrichtung der Cassette an.

Startet die Aufnahme.

Startet die Wiedergabe.

Spult die Cassette zum Bandende.

Spult die Cassette zum Bandanfang.

Beendet die Wiedergabe/Aufnahme;
öffnet das Cassettenfach.

Pause bei Aufnahme und Wiedergabe.

Die Anzeigen

00 00:00

Im Stand-by-Betrieb: zeigt die Uhrzeit an.

U.B.S.

Das Ultra Bass System ist aktiviert.

VOL

Die Lautstärke wird geändert.

SURROUND

Der Raumklang ist aktiviert.

**BASS/MID/
TREBLE**

Zeigt die Einstellung des Equalizers an.

00 00:00

Im Radio-Betrieb: zeigt den Programmplatz und die Frequenz an.

CH

Programmplatzanzeige.

FM/MW/LW

Zeigt den Wellenbereich an.

MHz/kHz

Frequenzanzeige.

CD

Zeigt Stereo-Empfang an.

00 00:00

Im MP3-Betrieb: zeigt die Gesamtzahl der Alben und Files, das aktuelle Album und File oder die abgelaufene Spielzeit an;
im CD-DA-Betrieb: zeigt die Gesamtzahl der Titel, den aktuellen Titel, die Gesamtspielzeit oder die abgelaufene Spielzeit an.

TR

Eine CD-DA ist eingelegt, Titelanzeige.

MP3

Eine MP3-CD ist eingelegt, Albenanzeige.



Im MP3- und CD-DA-Betrieb: zeigt die Wiedergabe einer CD an.



Im MP3- und CD-DA-Betrieb: zeigt Wiedergabepause an.

AUF EINEN BLICK



1

Im MP3- und CD-DA-Betrieb: das aktuelle File oder der aktuelle Titel wird wiederholt abgespielt.

ALL

Im MP3- und CD-DA-Betrieb: alle Files oder Titel werden wiederholt abgespielt.

ALBUM

Im MP3-Betrieb: alle Files eines Albums werden wiederholt abgespielt.

INTRO

Im MP3- und CD-DA-Betrieb: alle Files oder Titel werden kurz abgespielt.

RANDOM

Im MP3- und CD-DA-Betrieb: die Files oder Titel werden in zufälliger Reihenfolge abgespielt.

PROG

Im MP3- und CD-DA-Betrieb: ein Musikprogramm wird gespeichert oder abgespielt.

RESUME

Im MP3- und CD-DA-Betrieb: die Wiedergabe wird mit dem zuletzt gehörten File oder Titel fortgesetzt.

ON

Der Einschalt-Timer ist aktiviert.

OFF

Die Einschaltzeit wird eingestellt.

OFF

Die Ausschaltzeit wird eingestellt.

Operating Hints

This chapter contains excerpts from the operating instructions. For further particulars please refer to the user instruction the part number of which is indicated in the spare parts list.

OVERVIEW

Controls



General information



STANDBY Switches the device to and from standby mode.



RADIO/TAPE/CD Function switch for selecting RADIO, TAPE or CD mode.

SURROUND/U.B.S. Switches surround sound on and off. Hold down to switch the Ultra Bass System on and off.



EQ For adjusting the equalisers (BASS, MID and TREBLE).

F-SKIP **R-SKIP** For adjusting the equaliser levels (BASS, MID and TREBLE).



VOLUME Adjusts the volume.

PROG/RANDOM TIME For setting the 12-hour or 24-hour format. For setting the timer.

INTRO/REPEAT TIMER For setting the switch-on timer.

Headphone jack for connecting a headphone set with a jack plug (ø 3.5 mm) on the left side of the device. This automatically switches off the loudspeakers.

AC Socket for connecting the power cord (on the back of the device).

OVERVIEW

Radio unit

ANTENNA

Telescopic antenna for FM (VHF) reception.

BAND

Frequency band switch FM (VHF), MW (medium wave) and LW (long wave).

TUNING

Hold down to start the station search. Press briefly to change the frequency in small steps.

PROG/RANDOM TIME

Starts and interrupts the automatic station search. For storing radio stations.

F-SKIP

Select the radio stations stored on the presets.

R-SKIP

FM MODE

Switches to mono in case of poor FM stereo reception (on the back of the device).

CD unit

OPEN/CLOSE

Opens and closes the CD compartment.

PLAY/PAUSE

In MP3 or CD-DA mode: Starts and pauses CD playback.

F-SKIP

In MP3 or CD-DA mode: Press briefly to select a file, album or track.

R-SKIP

Hold down to search for a particular passage.

PROG/RANDOM TIME

In MP3 or CD-DA mode: For storing a CD track memory. For playing files or tracks in random order.

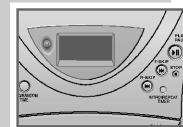
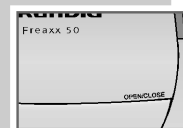
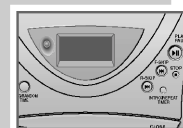
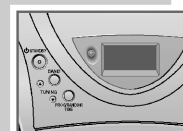
INTRO/REPEAT TIMER

In MP3 or CD-DA mode: For playing a file or track.

For repeating a file, track, album or entire CD.

STOP

In MP3 or CD-DA mode: Ends CD playback, pauses CD playback (Resume function). Deletes the track memory of the CD.



OVERVIEW

Tape unit

CLOSE



Press here to close the cassette compartment.

TAPE DIRECTION



Indicates the tape direction.



Starts recording.



Starts playback.



Fast forwards the tape to the end.



Rewinds the tape to the beginning.



Ends playback/recording of the tape and opens the tape compartment.



Pauses recording and playback.

The display



00 00:00

In standby mode: Displays the time.

U.B.S.

The Ultra Bass System is activated.

VOL

Changes the volume.

SURROUND

Surround sound is activated.

BASS/MID/
TREBLE

Displays the equaliser setting.

00 00:00

In radio mode: Displays the station position and the frequency.

CH

Station position display.

FM/MW/LW

Displays the waveband.

MHz/kHz

Frequency display.

SD

Displays stereo reception.

00 00:00

In MP3 mode: Displays the total number of albums and files, the current album and file, or the elapsed current playing time.

In CD-DA mode: Displays the total number of CD tracks, the number of the current track, the total playing time or the elapsed playing time.

TR

A CD-DA is inserted, track display.

MP3

An MP3 CD is inserted, track display.



In MP3 or CD-DA mode: Displays playback of a CD.



In MP3 or CD-DA mode: Displays playback pause.

ENGLISH

29

OVERVIEW



In MP3 or CD-DA mode: The current file or the current track is played back repeatedly.



In MP3 or CD-DA mode: All files or tracks are played back repeatedly.



In MP3 mode: Repeats all the files in an album.

INTRO

In MP3 and CD-DA mode: Brief introductions to all files or tracks are played.

RANDOM

In MP3 or CD-DA mode: The files or tracks are played back in random order.

PROG

In MP3 or CD-DA mode: A track memory is stored or played back.

RESUME

In MP3 or CD-DA mode: Resumes playback with the file or track last heard.



The switch-on timer is activated.

ON

For setting the switch-on time.

OFF

For setting the switch-off time.

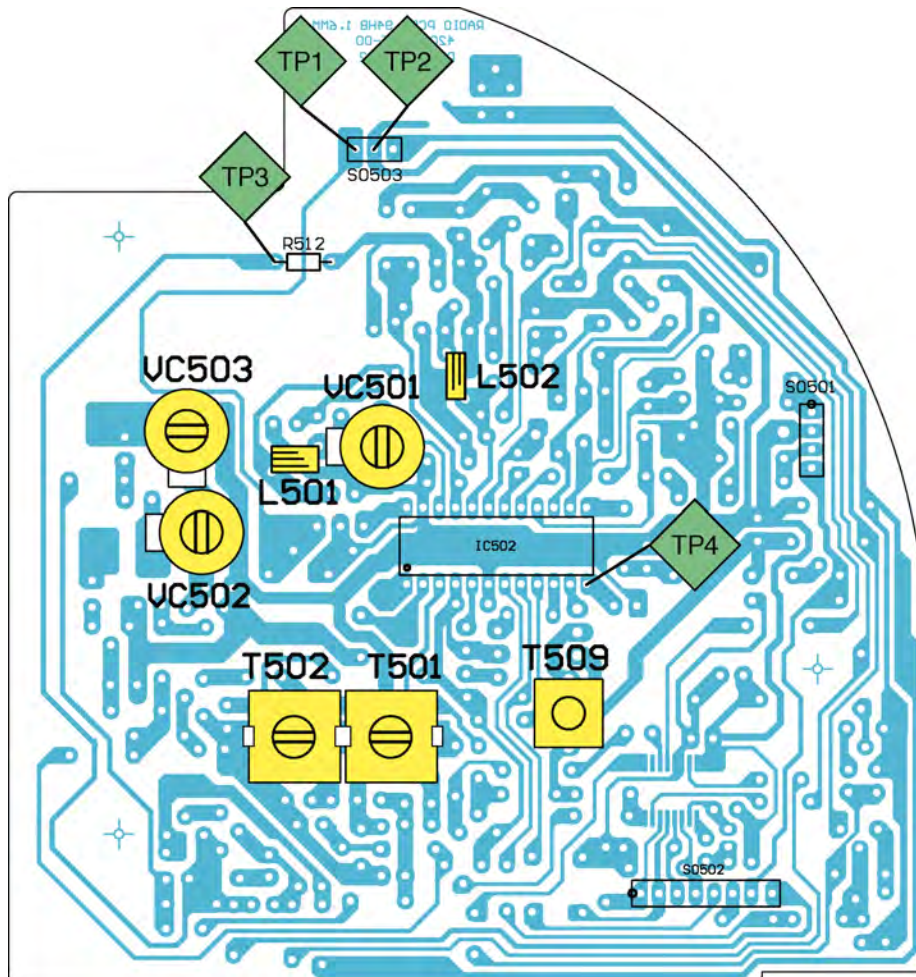
30

Abgleichvorschriften

1. Tuner

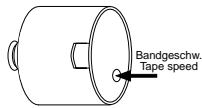
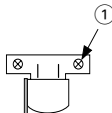
Messgeräte: Mess-Sender, Digital-Voltmeter

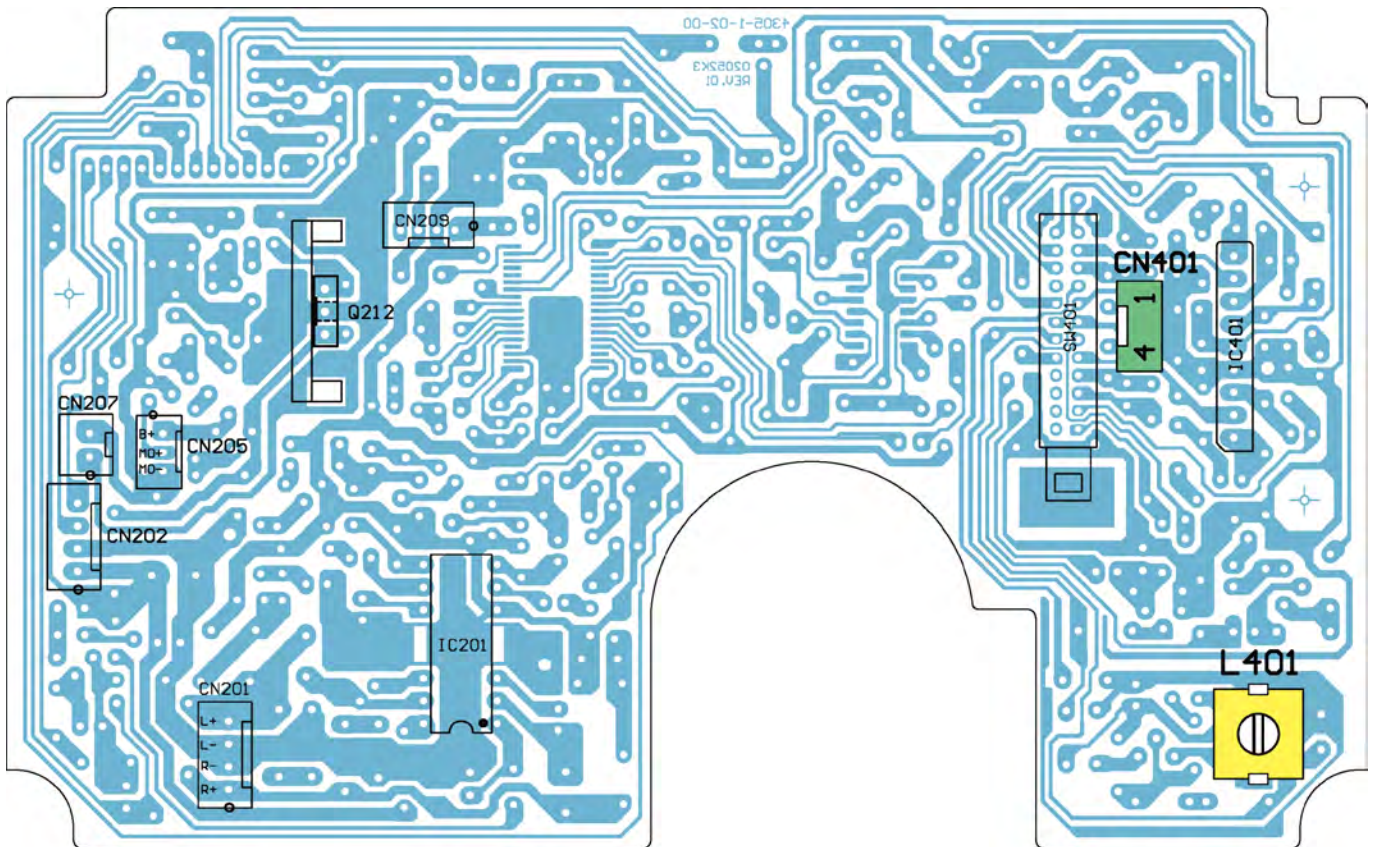
Abgleich	Vorbereitung	Abgleichvorgang
1. LW-Oszillator	Digital-Voltmeter an Messpunkt TP3 .	Bei 281kHz mit T502 auf 7,0V ± 0,2V abgleichen.
2. MW-Oszillator	Digital-Voltmeter an Messpunkt TP3 .	Bei 1620kHz mit T501 auf 8,5V ± 0,2V abgleichen.
3. AM-ZF	Mess-Sender über Loopantenne einkoppeln. f = 450kHz; ohne Modulation Digital-Voltmeter an Messpunkt TP4 .	Mit T509 auf Maximum abgleichen.
4. LW-Eingangskreis	Mess-Sender über Loopantenne einkoppeln. ohne Modulation Digital-Voltmeter an Messpunkt TP4 .	Wechselweise mit LW COIL (auf der Ferrit-Antenne) bei 153kHz und mit VC503 bei 261kHz auf Maximum abgleichen.
5. MW-Eingangskreis	Mess-Sender über Loopantenne einkoppeln. ohne Modulation Digital-Voltmeter an Messpunkt TP4 .	Wechselweise mit MW COIL (auf der Ferrit-Antenne) bei 558kHz und mit VC502 bei 1440kHz auf Maximum abgleichen.
6. FM-Oszillator	Digital-Voltmeter an Messpunkt TP3 .	Bei 108,0MHz mit L502 (verbiegen) auf 7,2V ± 0,2V abgleichen.
7. FM-HF-Kreis	Mess-Sender an Antennen-Eingang (TP1 / TP2 Masse) ; ohne Modulation Digital-Voltmeter an Messpunkt TP4 .	Wechselweise mit L501 (verbiegen) bei 88,0MHz und mit VC501 bei 106,0MHz auf NF-Maximum abgleichen.



2. Cassettenteil

Messgeräte/Messmittel: Frequenzzähler, NF-Voltmeter, Tonhöenschwankungsmesser, Fe-Testcassette 3150Hz/8kHz (z.B. 449)

Abgleich	Vorbereitung	Abgleichvorgang
1. Bandgeschwindigkeit	Frequenzzähler an Kopfhörerbuchse. Testcassette (z.B. 449) einlegen, 3150Hz-Teil abspielen.	Mit dem Einstellregler (im Cassetten-Motor) 3150Hz ± 0,1% einstellen. 
2. Gleichlauf	Tonhöenschwankungsmesser an Kopfhörerbuchse. Testcassette (z.B. 449) einlegen, 3150Hz-Teil abspielen.	Gleichlaufabweichung < 0,35% (gehörtichtig bewertet). Wiedergabemesszeit ≥ 30 Sekunden.
3. Kopfspalt-senkrechtstellung (Azimut)	NF-Voltmeter an Kopfhörerbuchse. Testcassette (z.B. 449) einlegen, 8kHz-Teil abspielen.	Mit der Kopfeinstellschraube ① den linken und rechten Kanal auf Pegelmaximum einstellen. Der Pegelunterschied von Kanal zu Kanal darf maximal 3dB betragen. 
4. Vormagnetisierungs-frequenz	Frequenzzähler an Stecker CN401 Pin2 / Pin4 (Masse). Beispielbare Cassette einlegen. Gerätefunktion: Aufnahme-Start.	Mit L401 64kHz ± 0,3kHz einstellen.

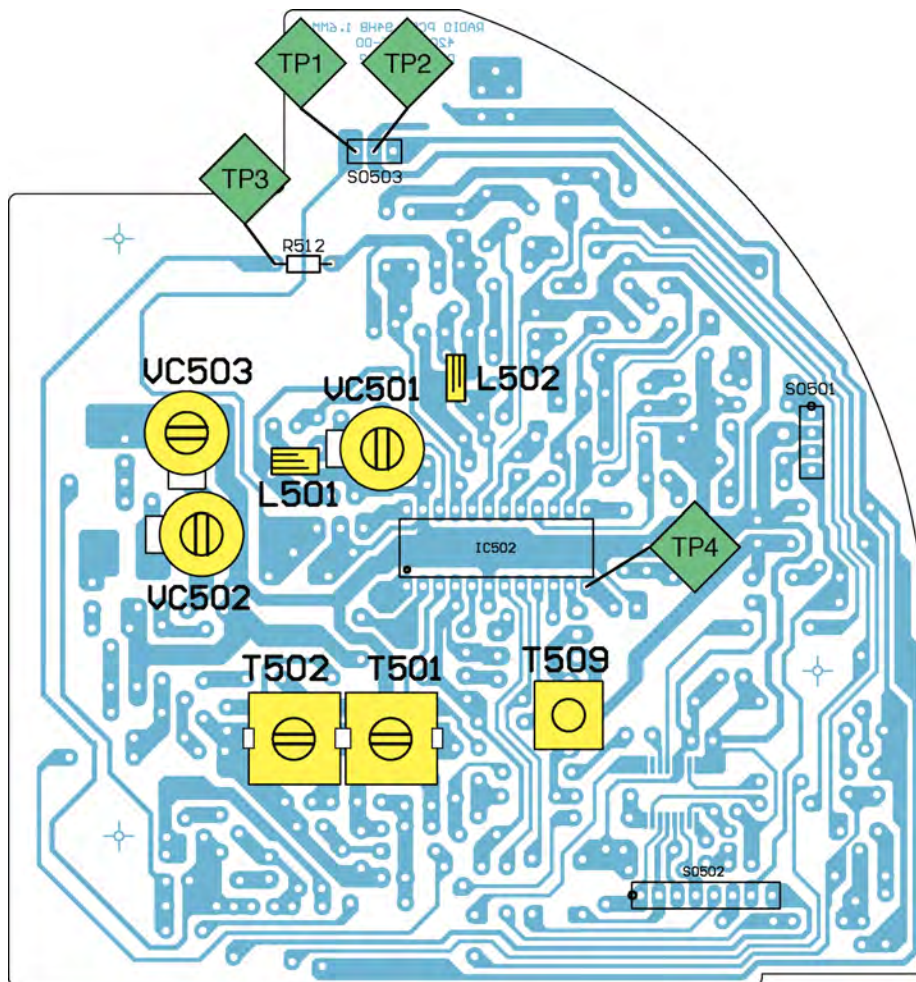


Adjustment Procedures

1. Tuner

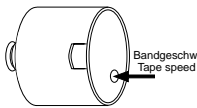
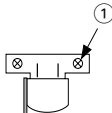
Test equipment: Signal Generator, Digital Voltmeter

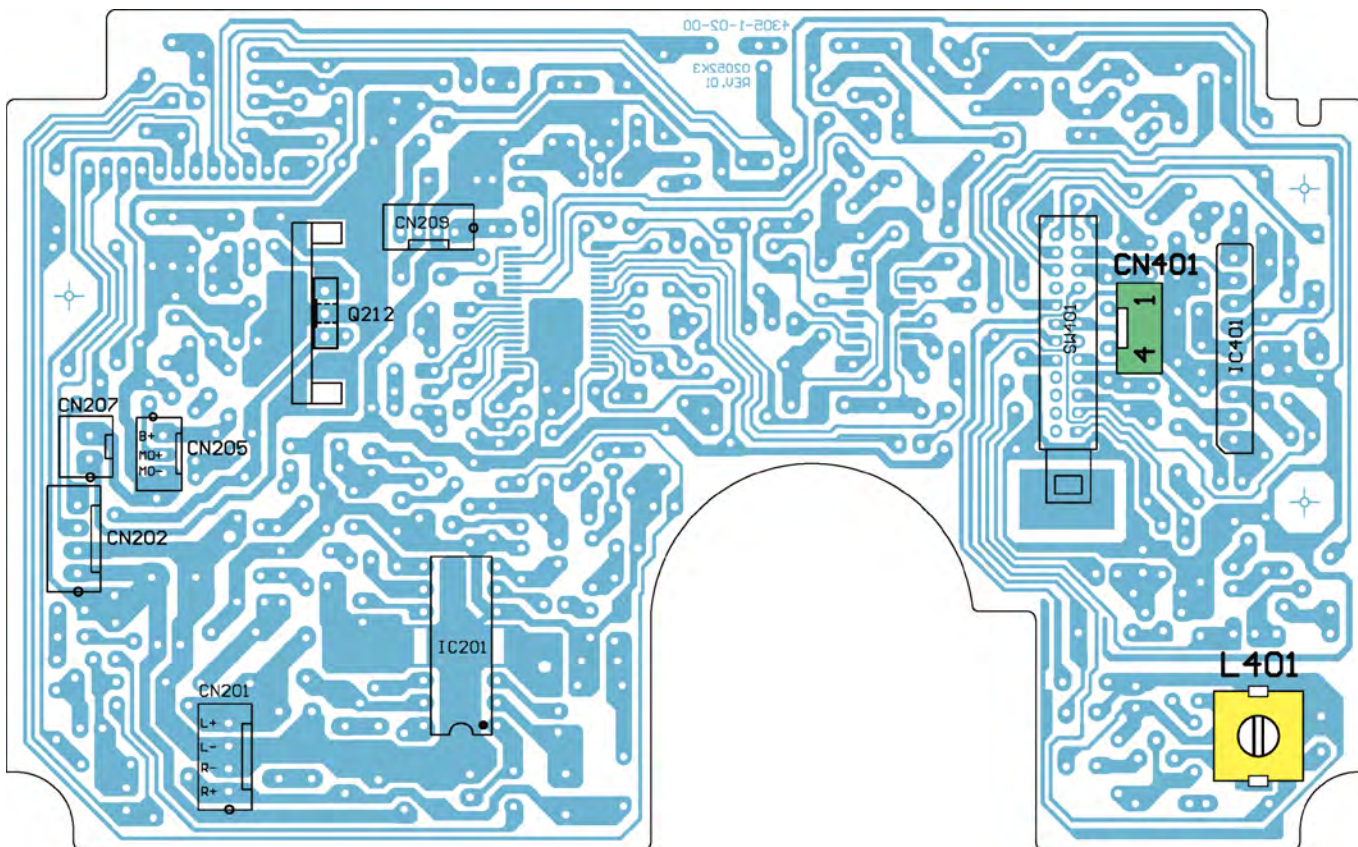
Adjustment	Preparation	Adjustment Procedure
1. LW Oscillator	Digital Voltmeter to Testpoint TP3.	At 281kHz adjust T502 for 7.0V ± 0.2V.
2. MW Oscillator	Digital Voltmeter to Testpoint TP3.	At 1620kHz adjust T501 for 8.5V ± 0.2V.
3. AM IF	Couple Signal Generator via Loop Antenna. f = 450kHz; no modulation Digital Voltmeter to Testpoint TP4.	Adjust T509 for maximum.
4. LW Pre Stage	Couple Signal Generator via Loop Antenna. no modulation Digital Voltmeter to Testpoint TP4.	Adjust alternating with LW COIL (on the ferrite antenna) at 153kHz and with VC503 at 261kHz for maximum.
5. MW Pre Stage	Couple Signal Generator via Loop Antenna. no modulation Digital Voltmeter to Testpoint TP4.	Adjust alternating with MW COIL (on the ferrite antenna) at 558kHz and with VC502 at 1440kHz for maximum.
6. FM Oscillator	Digital Voltmeter to Testpoint TP3.	At 108.0MHz adjust (bend) L502 for 7.2V ± 0.2V.
7. FM Pre Stage	Signal Generator to Aerial Input (TP1 / TP2 Ground); no modulation Digital Voltmeter to Testpoint TP4.	Adjust alternating with L501 (bend) at 88.0MHz and with VC501 at 106.0MHz for AF Maximum.



2. Cassette Deck

Measuring instruments/equipment: Frequency Counter, AF Voltmeter, Wow and Flutter Meter, Fe Test Cassette (e.g. 449)

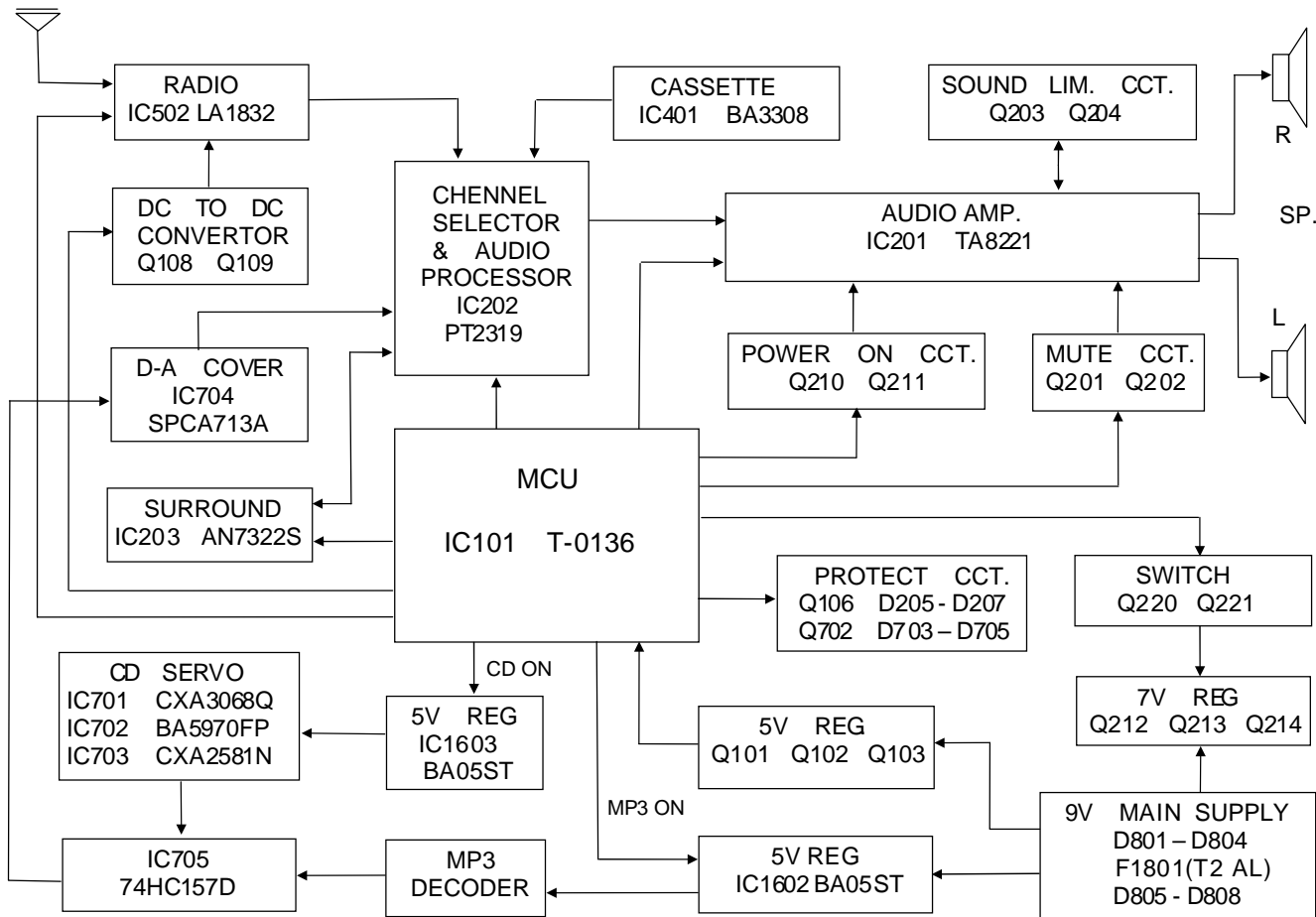
Adjustment	Preparation	Adjustment Process
1. Tape speed	Connect the Frequency Counter to the headphone socket . Insert Test Cassette (e.g. 449), play 3150Hz part .	With adjustment control (in the cassette motor) set the frequency to 3150Hz ± 0.1% . 
2. Wow and flutter	Connect the Wow and Flutter Meter to the headphone socket . Insert Test Cassette (e.g. 449), play 3150Hz part .	Deviation < 0.35% (aurally compensated). Playback measuring time ≥ 30 seconds.
3. Head gap angle (Azimuth)	Connect the AF Voltmeter to the headphone socket . Insert Test Cassette (e.g. 449), play 8kHz part .	With the head adjustment screw ① set the left and right channel to maximum level . The levels of the two channels must not differ by more than 3dB. 
4. Bias frequency	Connect the Frequency Counter to connector CN401 Pin2 / Pin4 (GND) . Insert a recordable cassette. Function: Record-Start.	Set the frequency to 64kHz ± 0.3kHz with L401 .



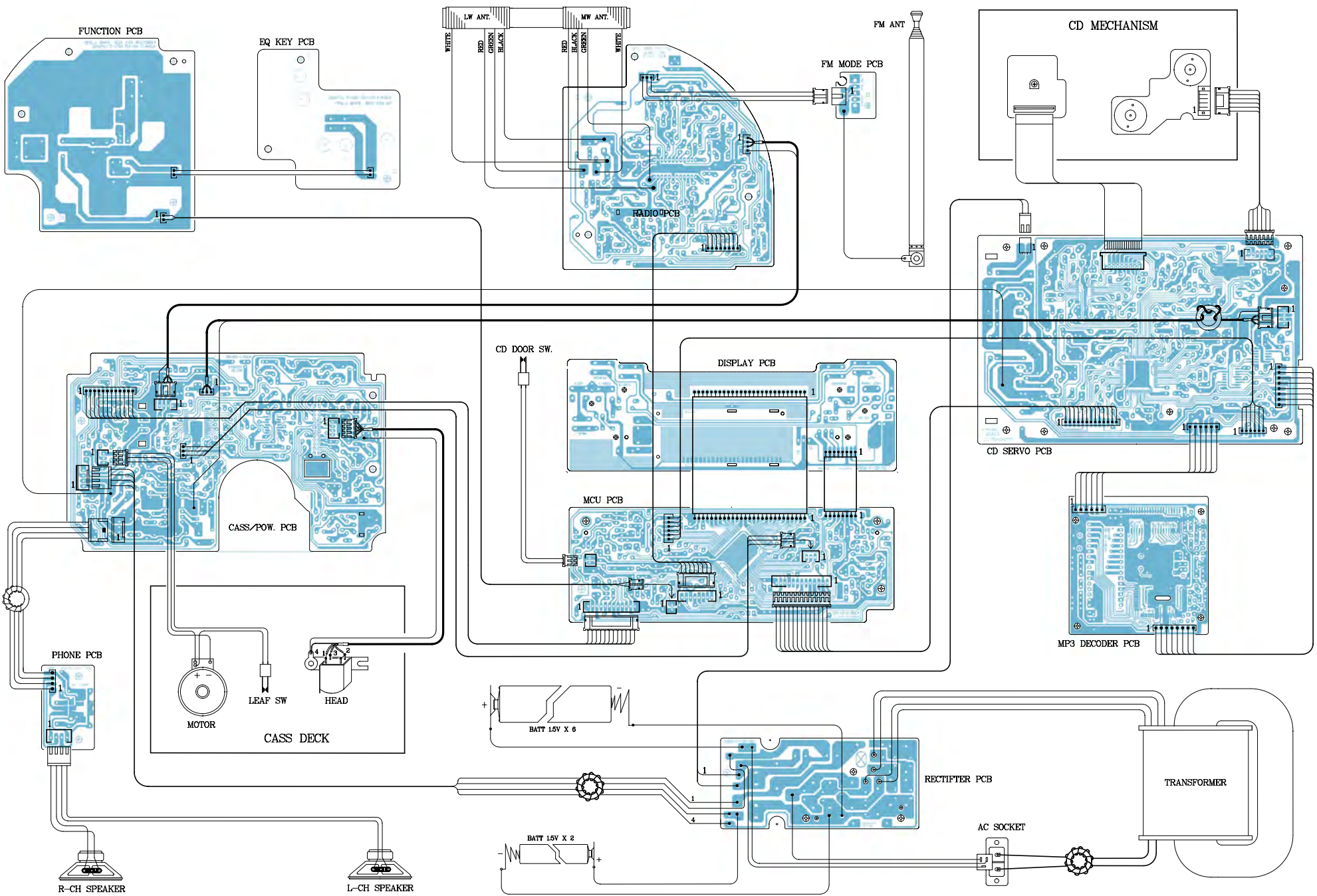
Schaltpläne und Platinenabbildungen / Circuit Diagrams and Layout of the PCBs

Die angegebenen Messwerte in den Schaltplänen sind Näherungswerte! / The measured values given in the circuit diagrams are approximates!

Blockschaltplan / Block Diagram

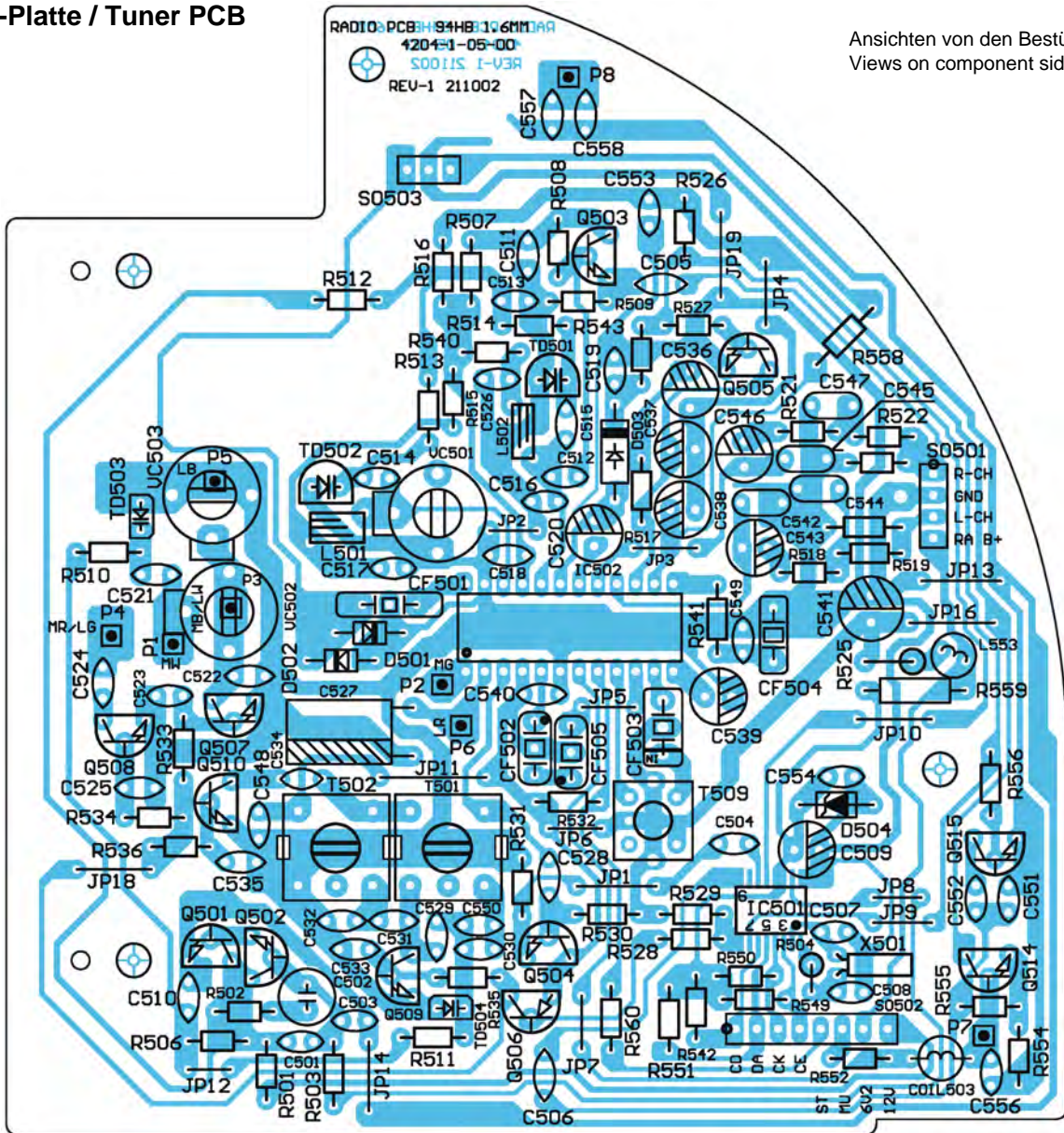


Verdrahtungsplan / Wiring Diagram

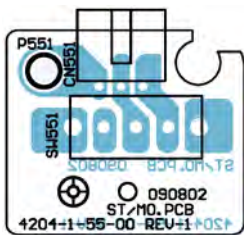


Tuner-Platte / Tuner PCB

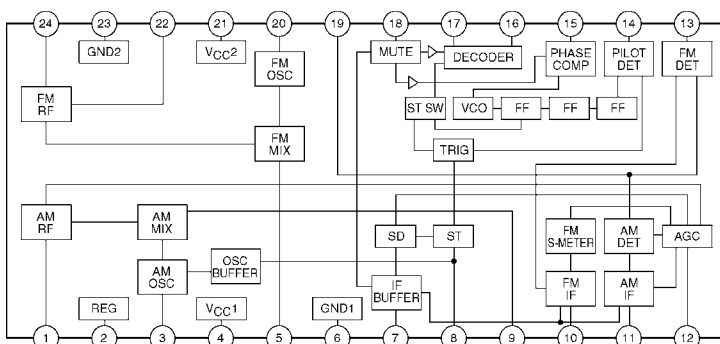
Ansichten von den Bestückungsseiten
Views on component sides



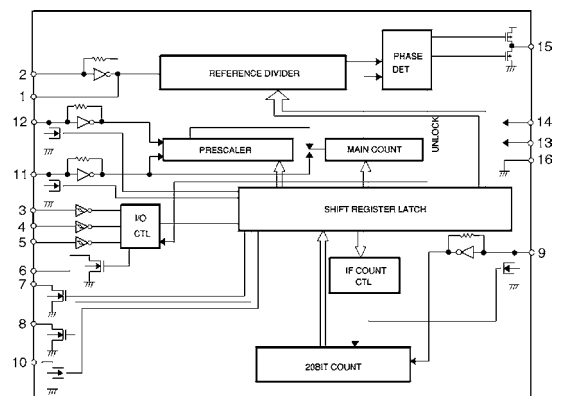
FM-Mode-Platte / FM Mode PCB



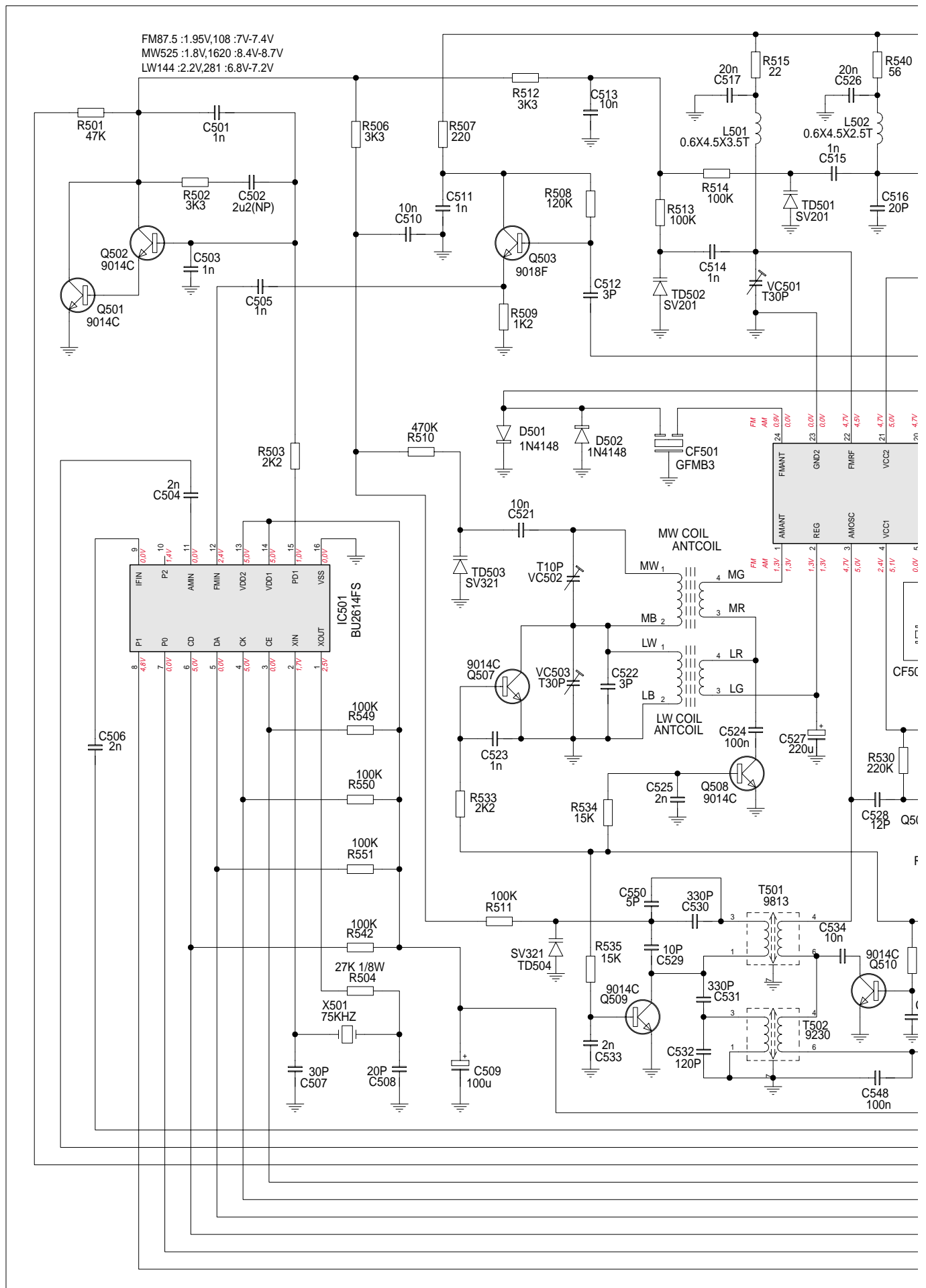
IC502 (LA 1823)

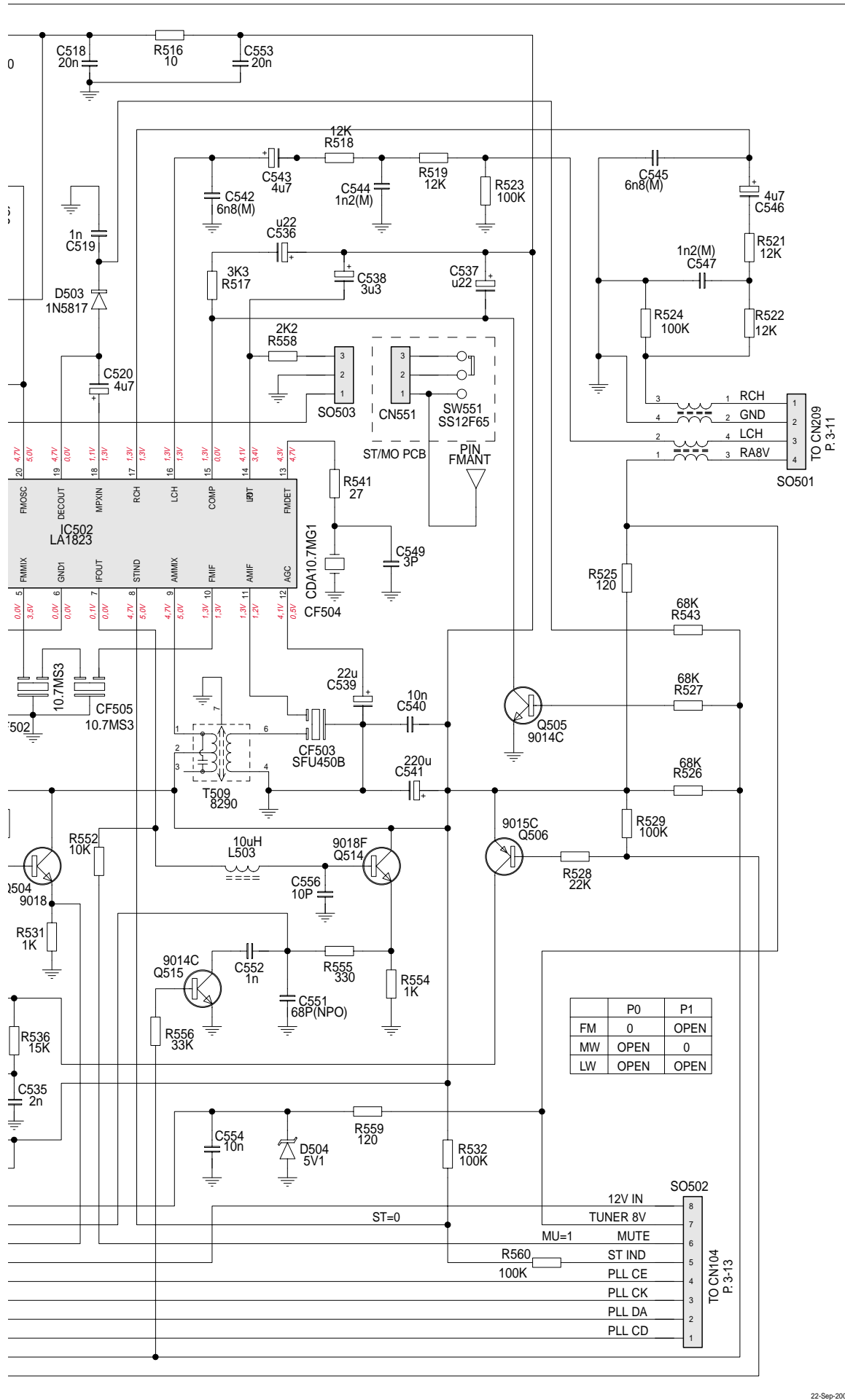


IC501 (BU 2614 FS)



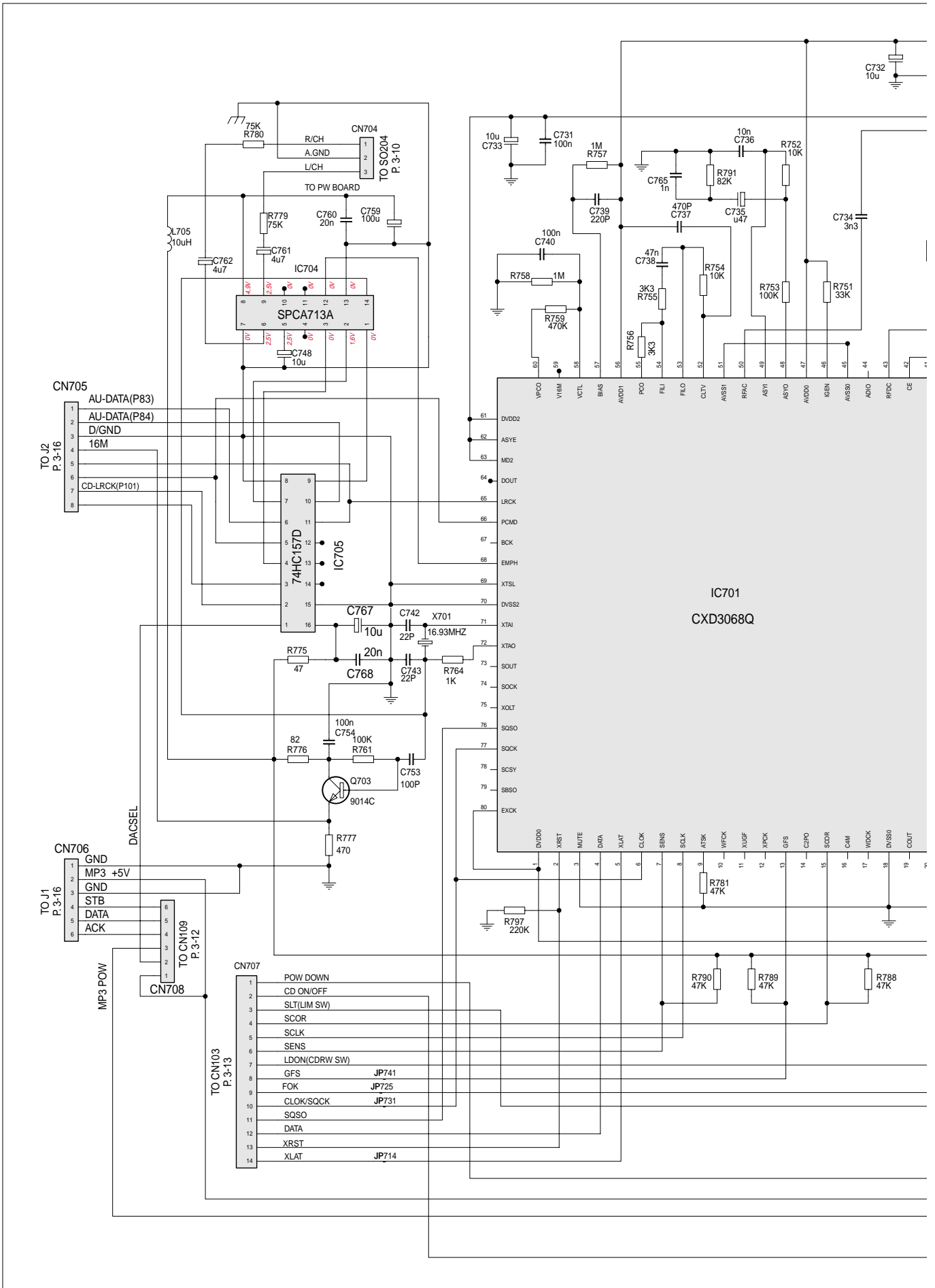
Tuner-Platte / Tuner PCB

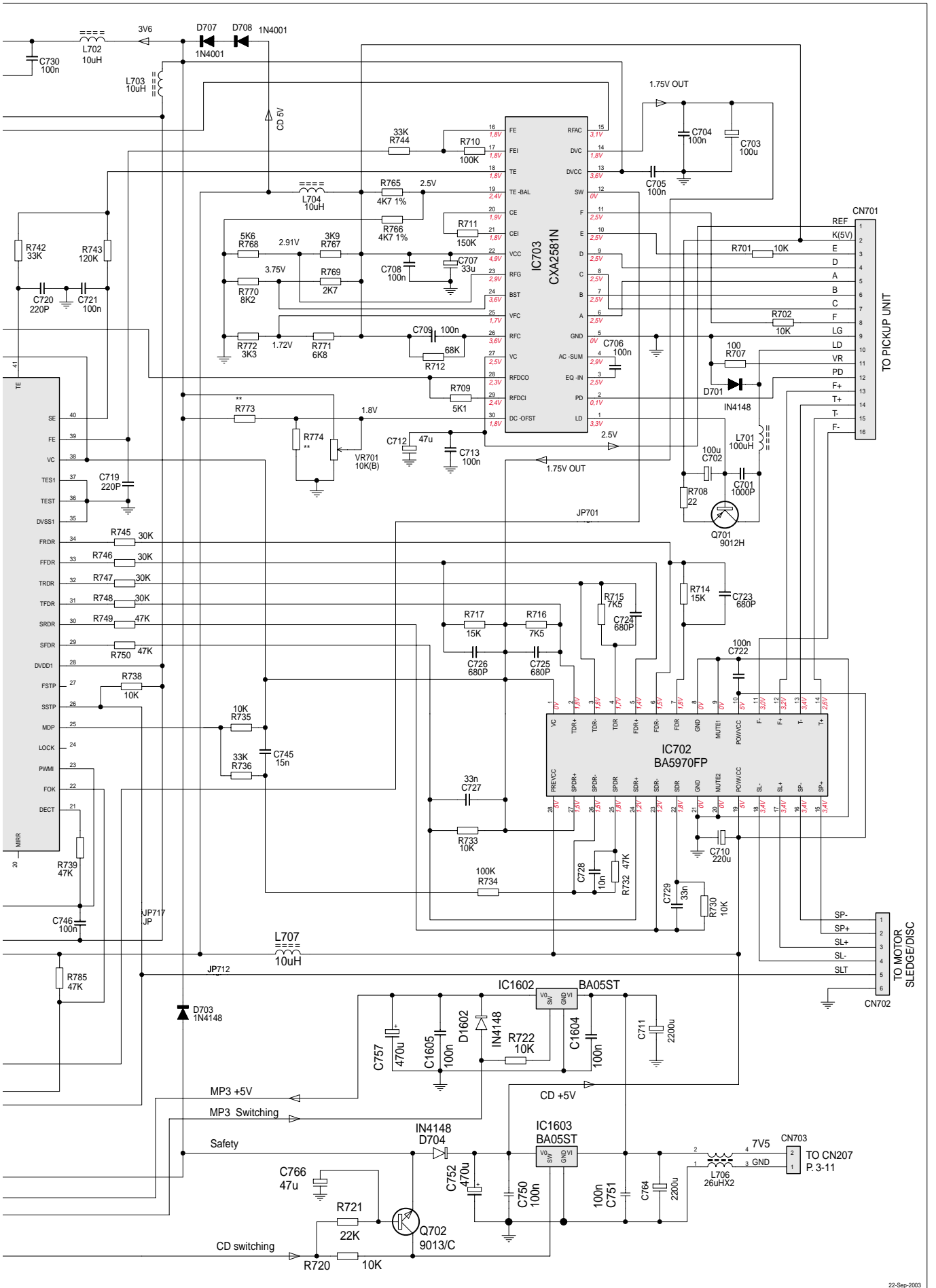




	P0	P1
FM	0	OPEN
MW	OPEN	0
LW	OPEN	OPEN

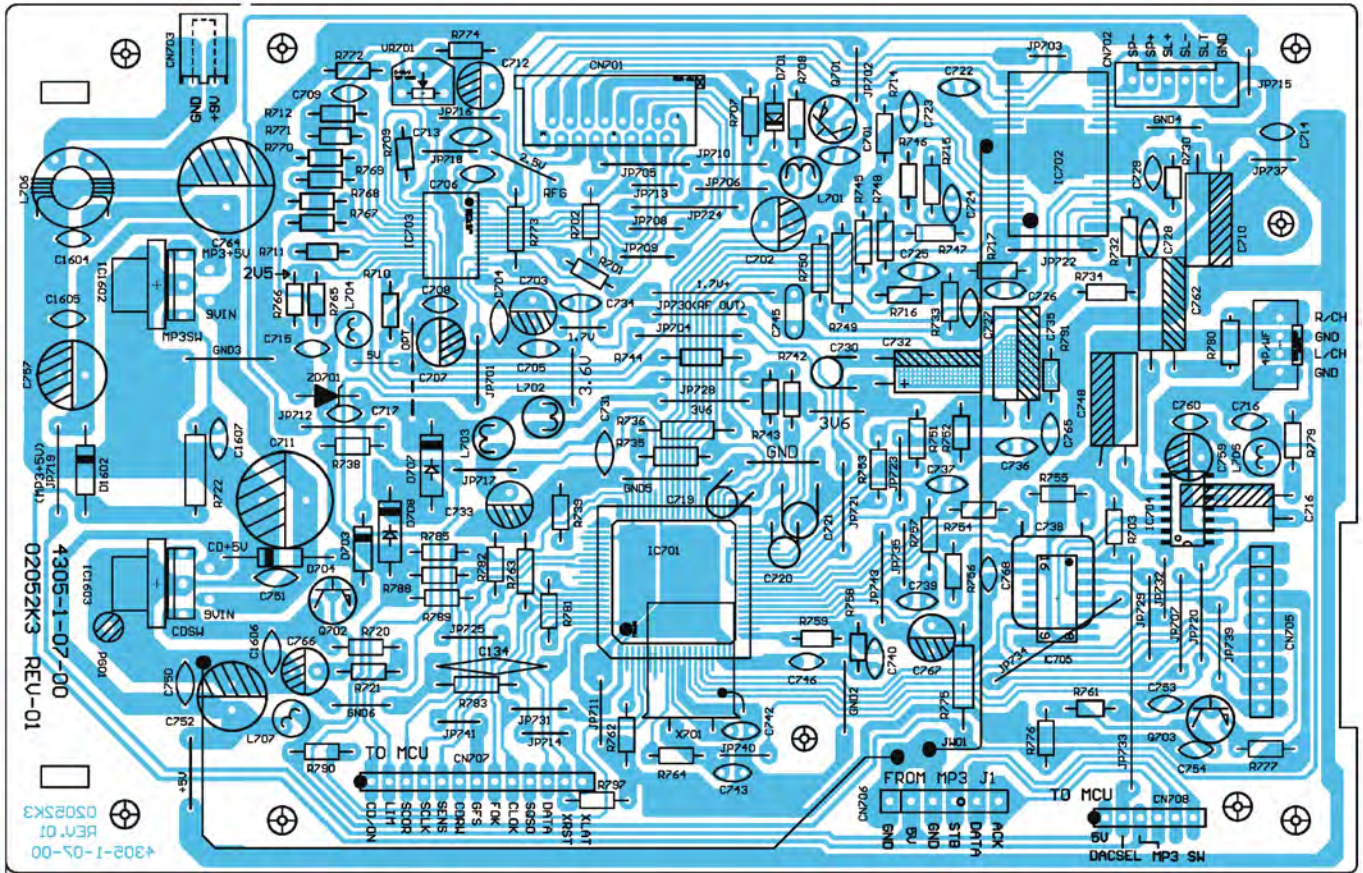
CD-Servo-Platte / CD Servo PCB



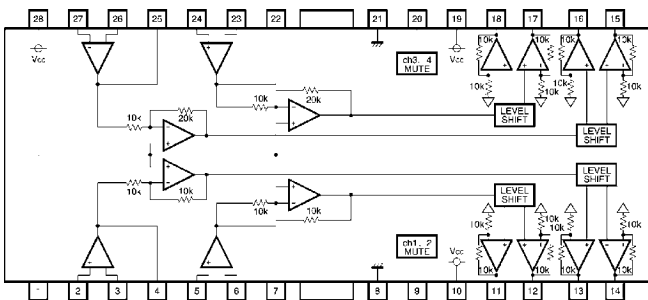


CD-Servo-Platte / CD Servo PCB

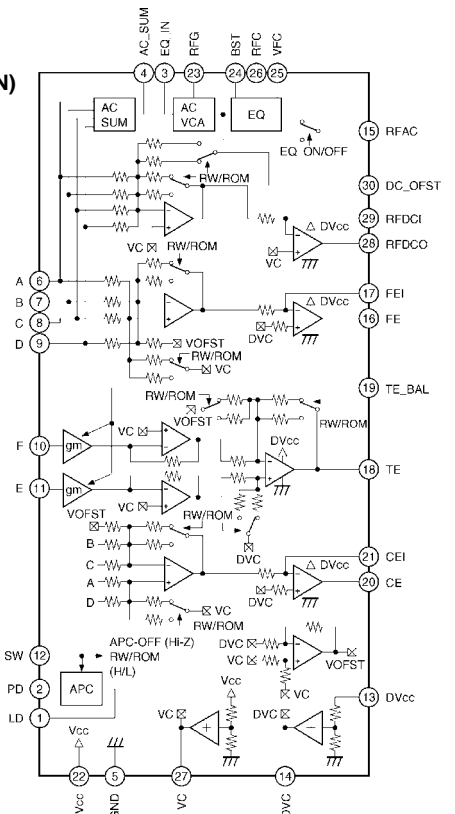
Ansicht von der Bestückungsseite
View on component side



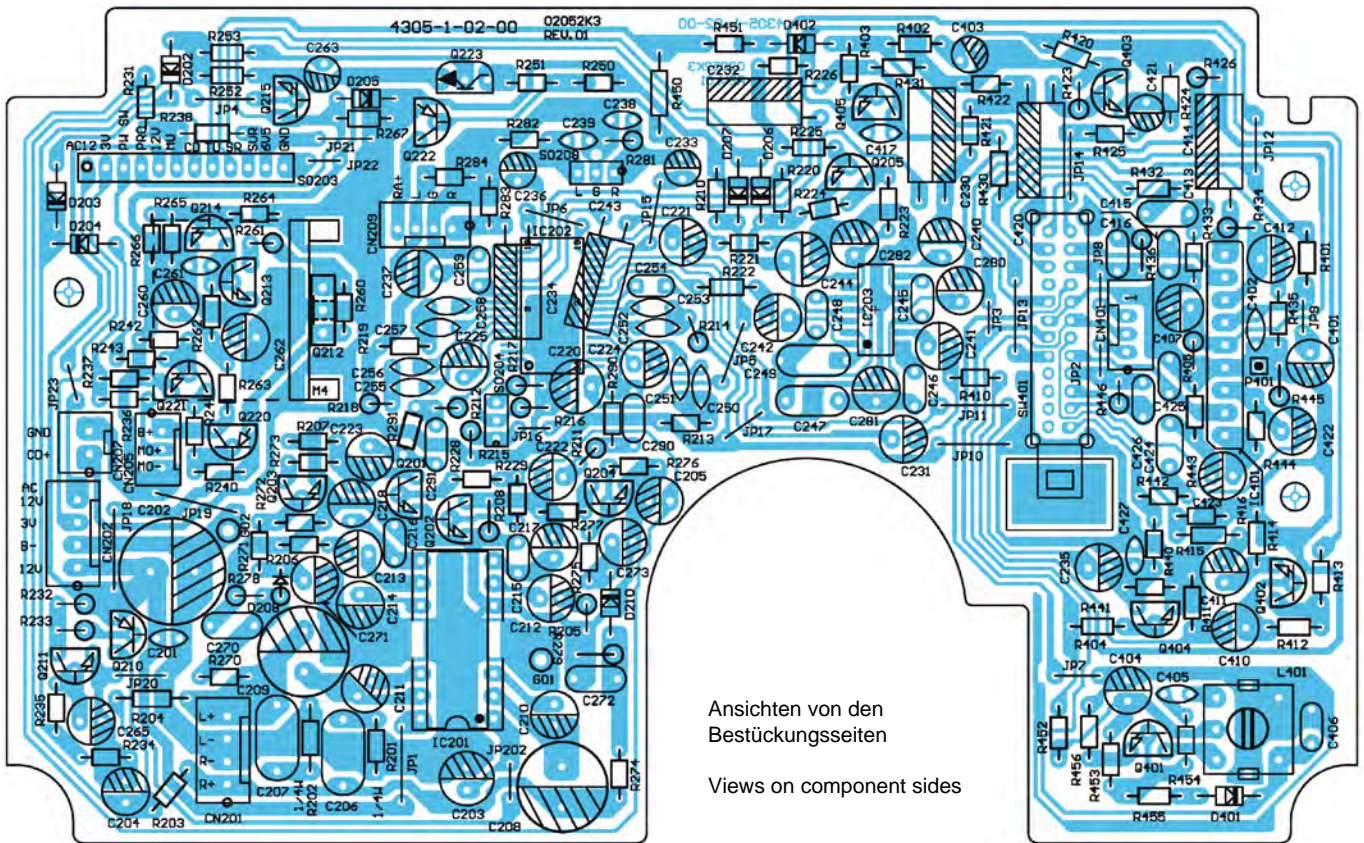
IC702 (BA 5970 FP)



IC703 (CXA 2581 N)

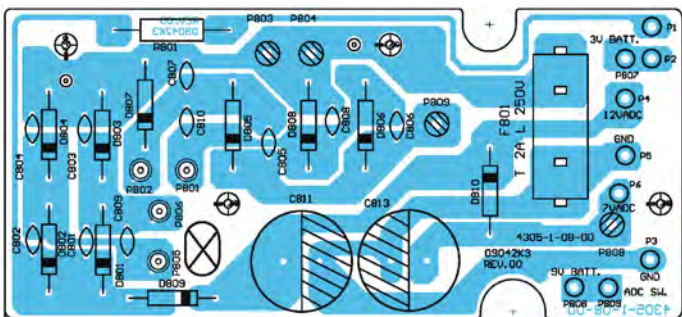


Haupt-Platte / Main PCB

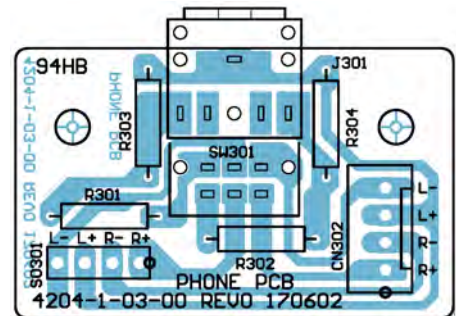


Ansichten von den Bestückungsseiten
Views on component sides

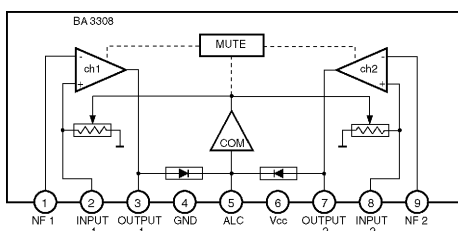
Gleichrichter-Platte / Rectifier PCB



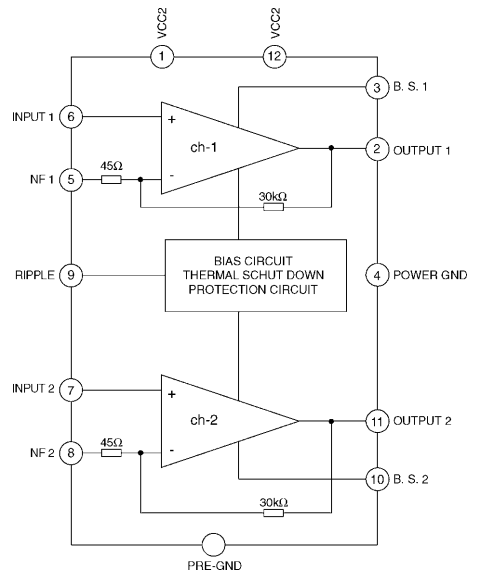
Kopfhörer-Platte / Headphone PCB



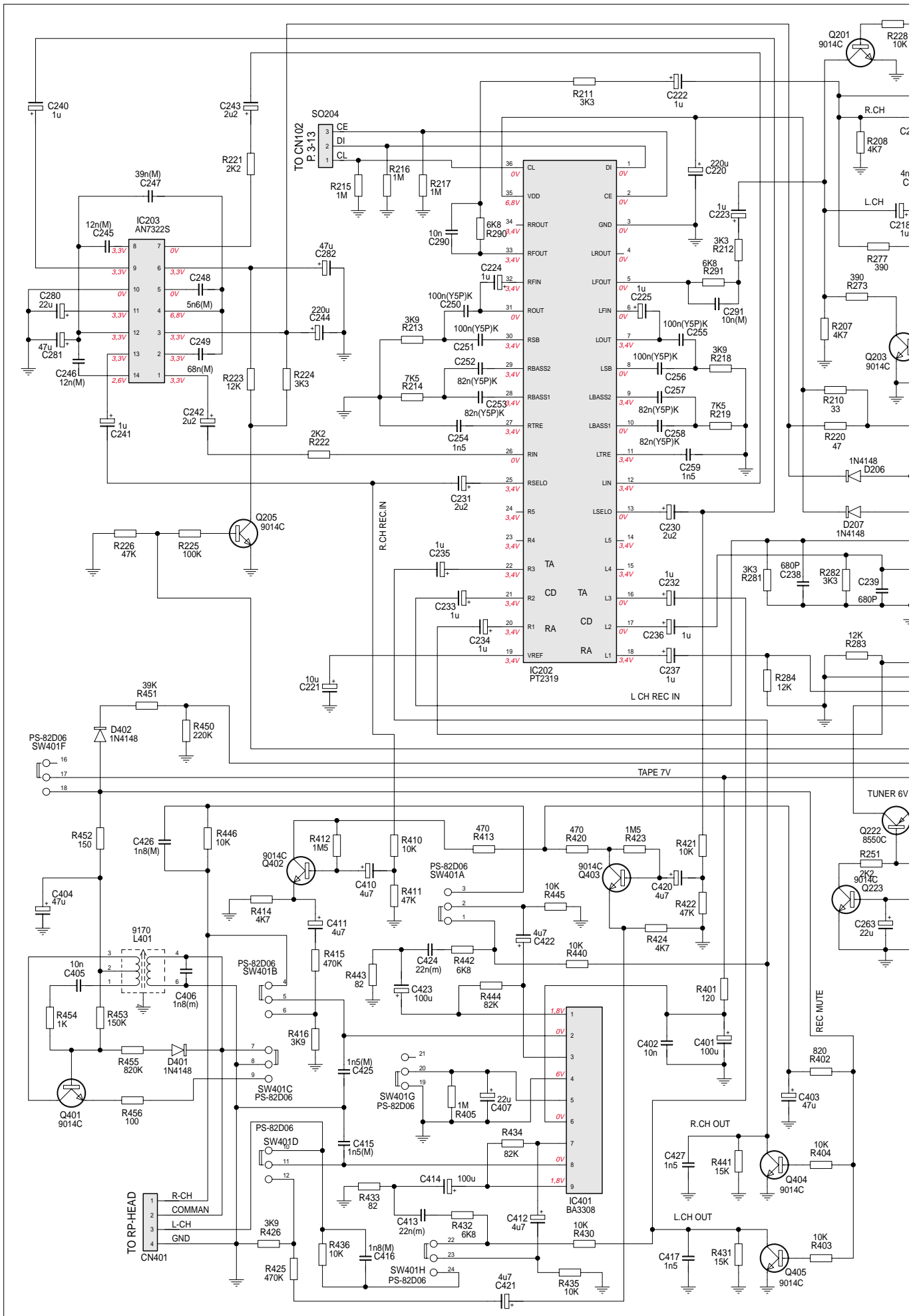
IC401 (BA 3308)

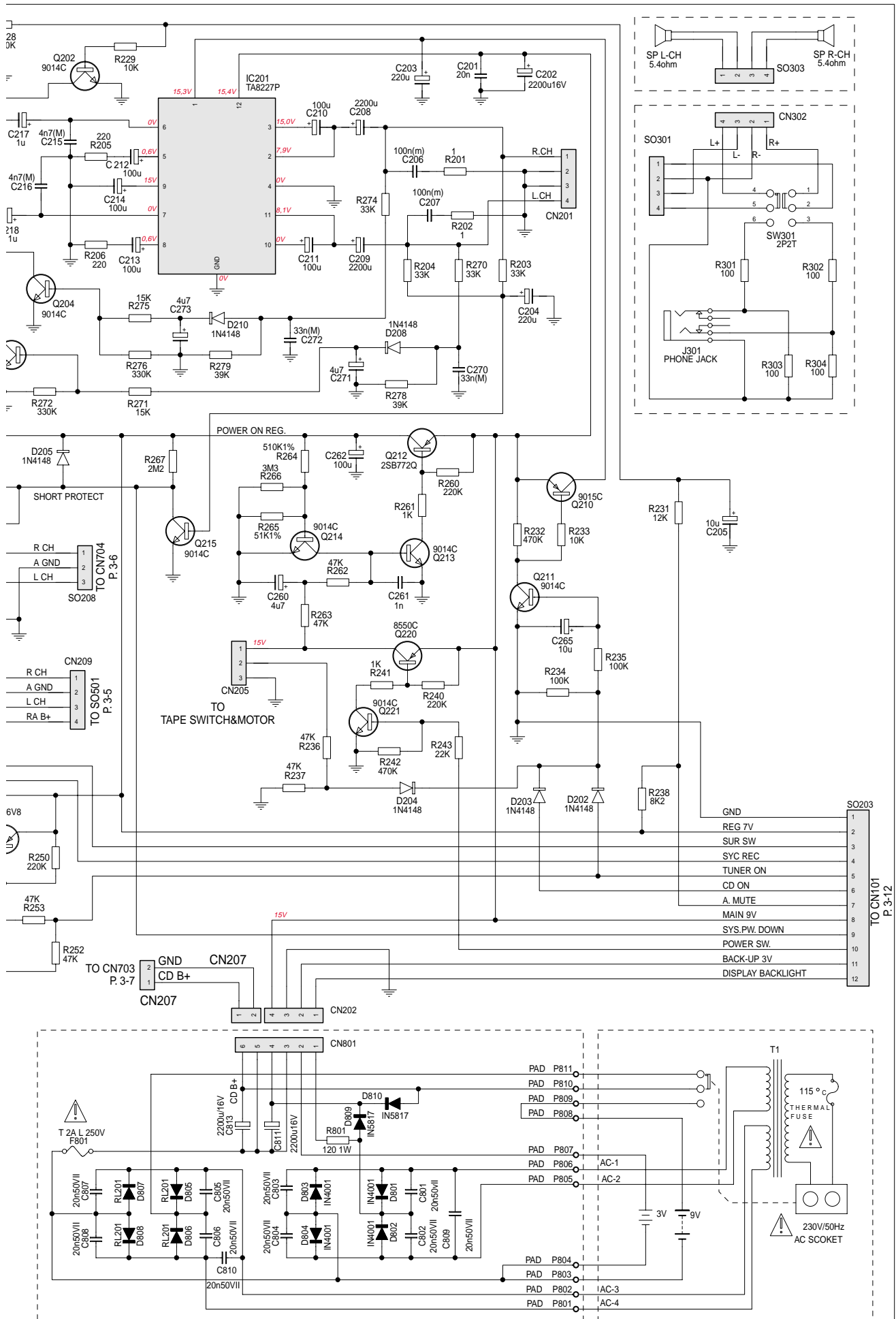


IC201 (TA 8227P)



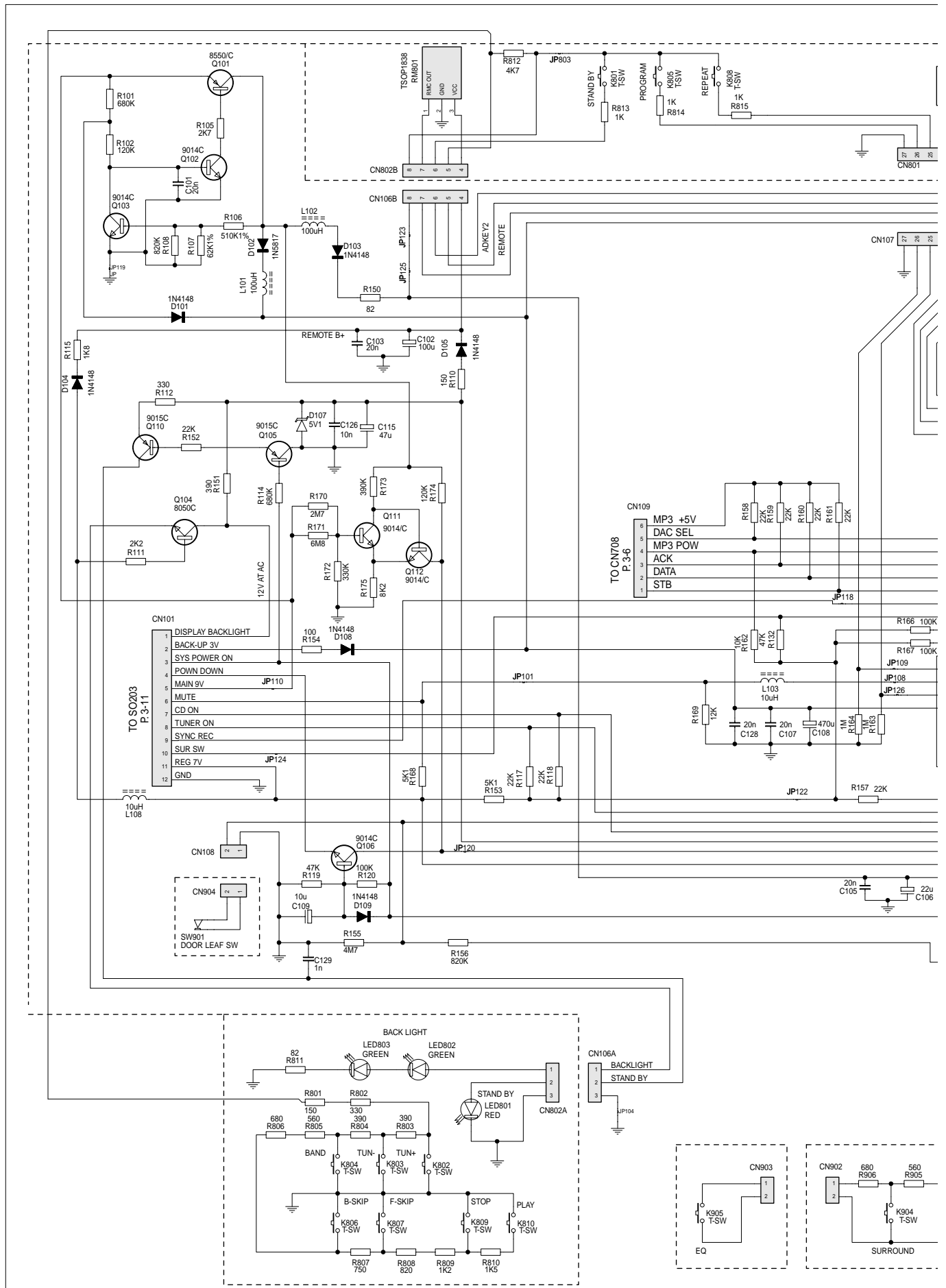
Haupt-Platte, Gleichrichter-Platte, Kopfhörer-Platte / Main PCB, Rectifier PCB, Headphone PCB

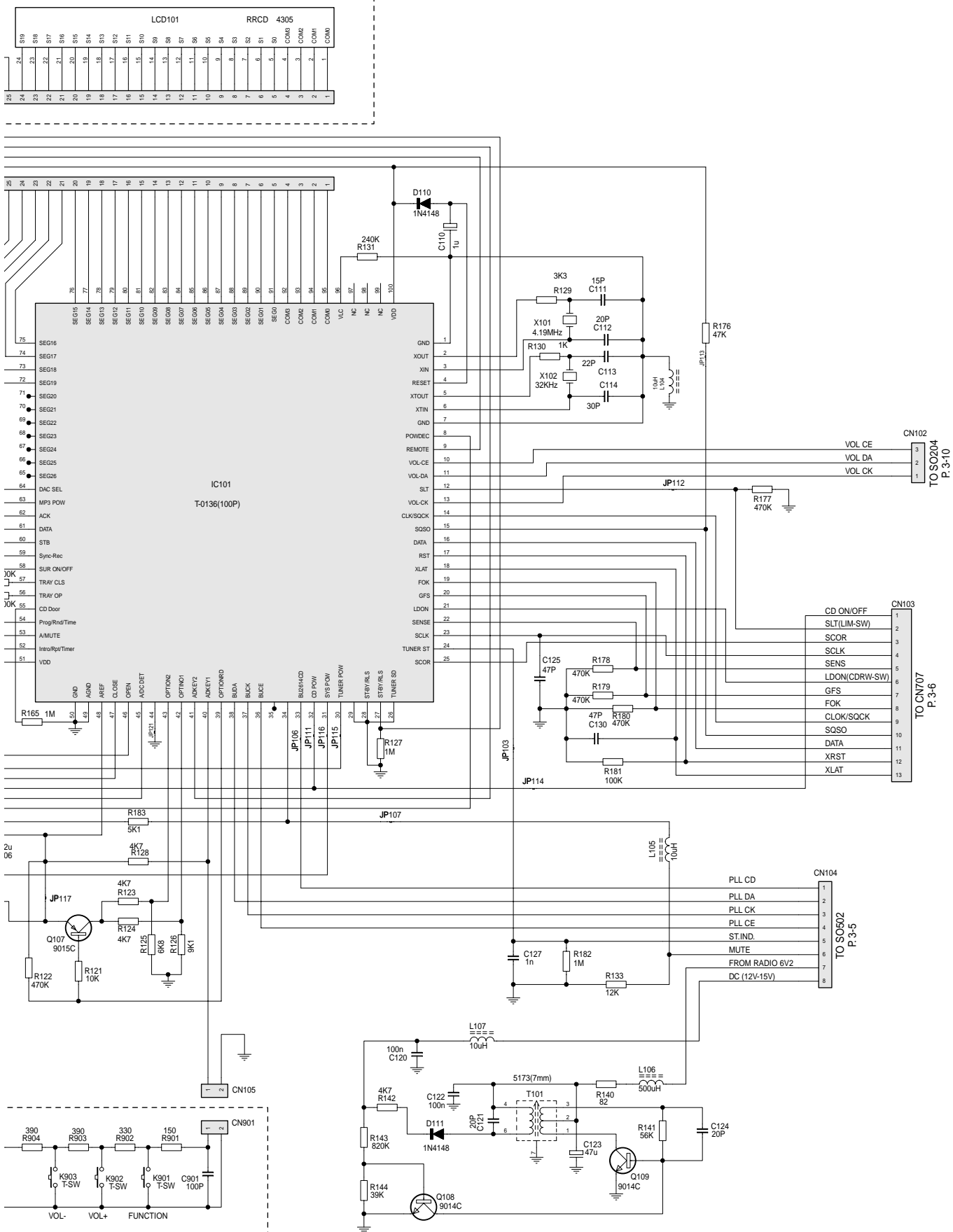




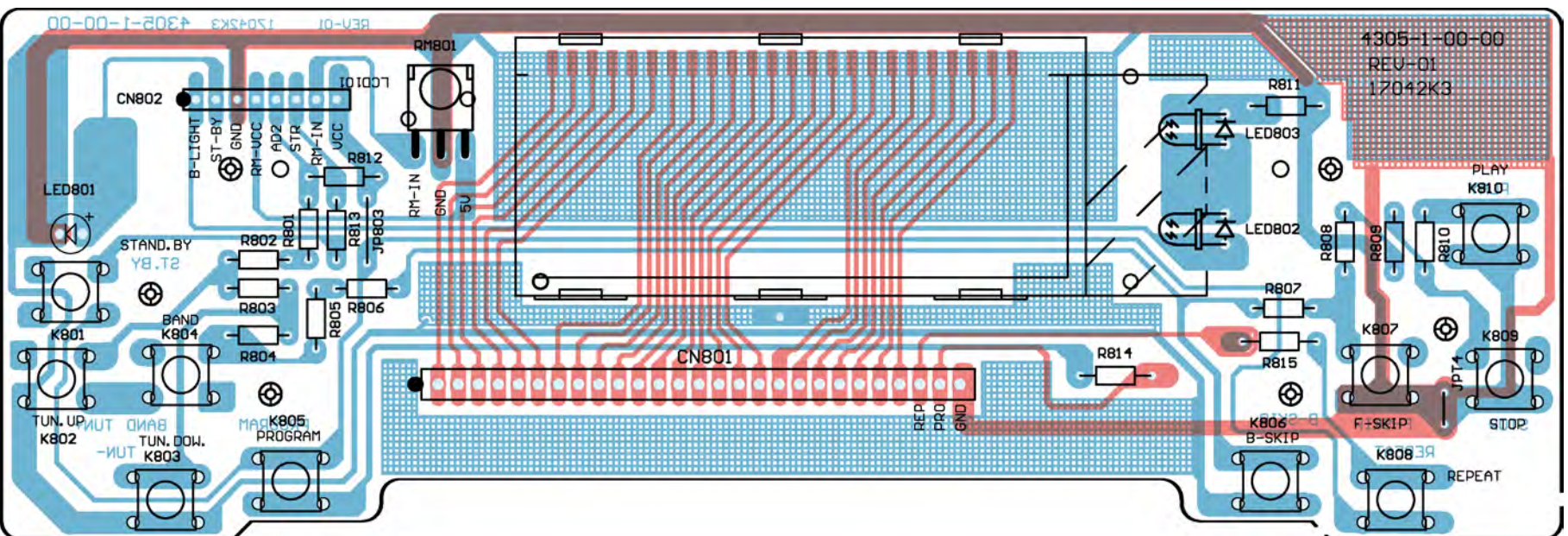
Display-Platte, MCU-Platte, Tasten-Platten

Display PCB, MCU PCB, Key PCBs

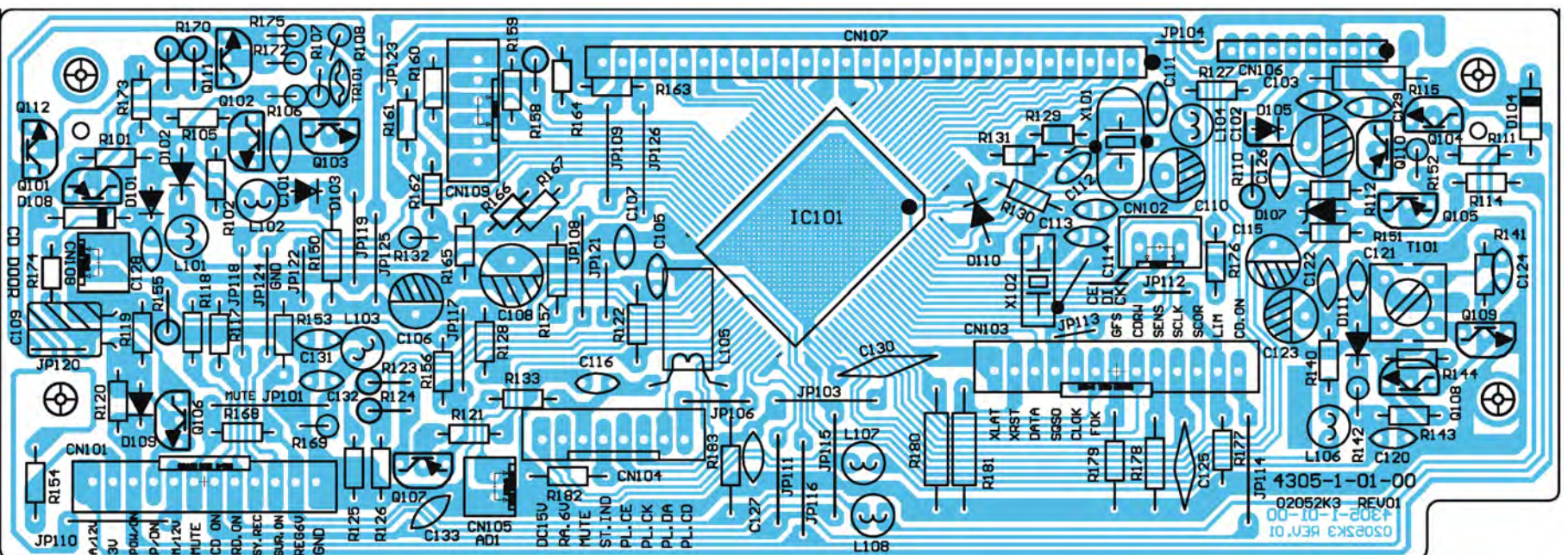




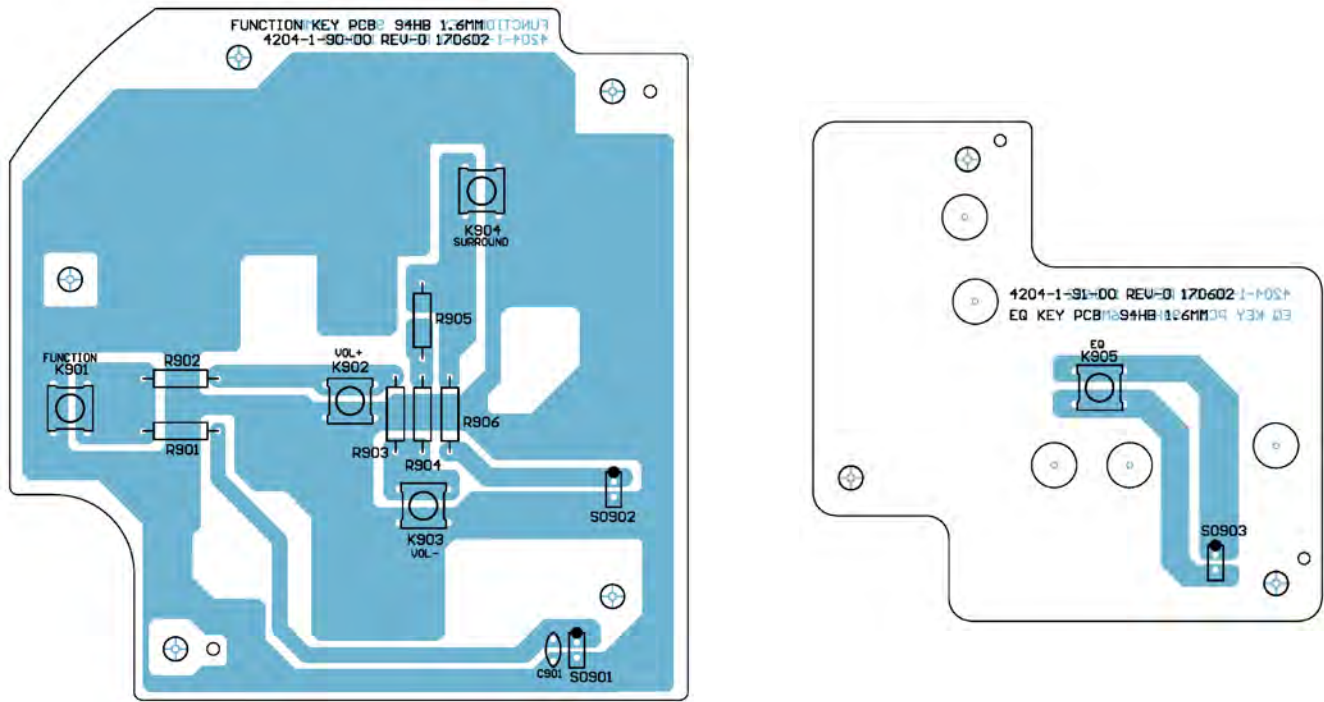
Display-Platte / Display PCB



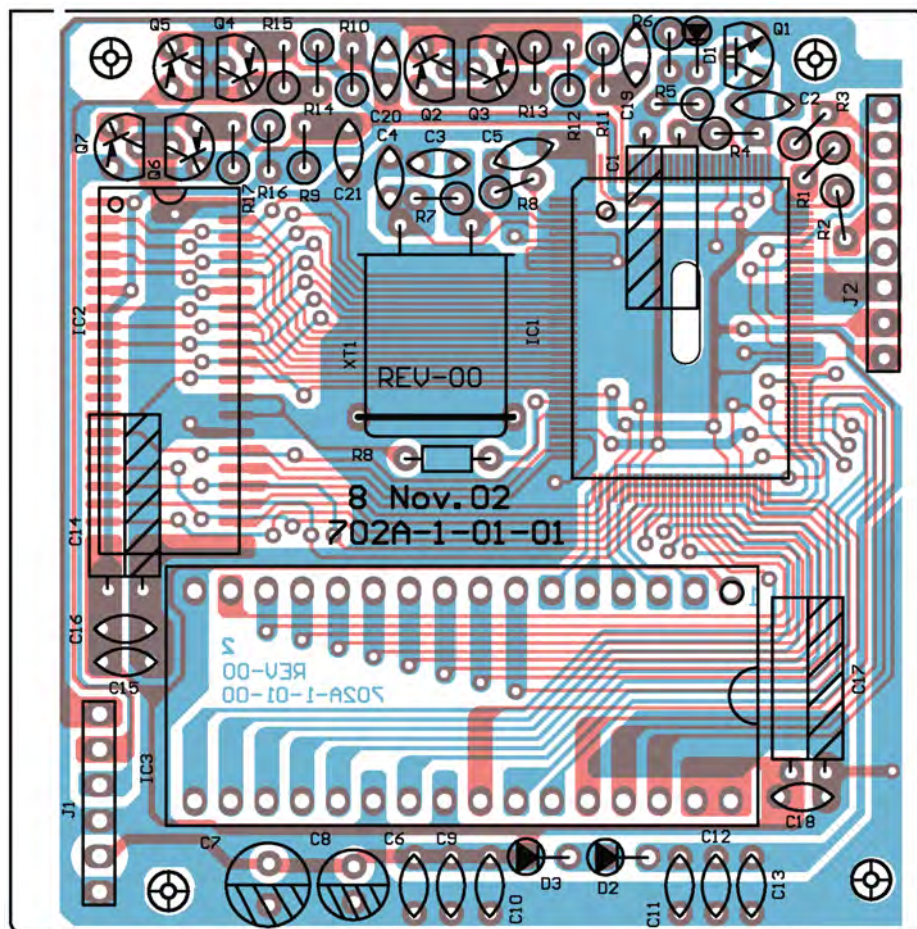
MCU-Platte / MCU PCB



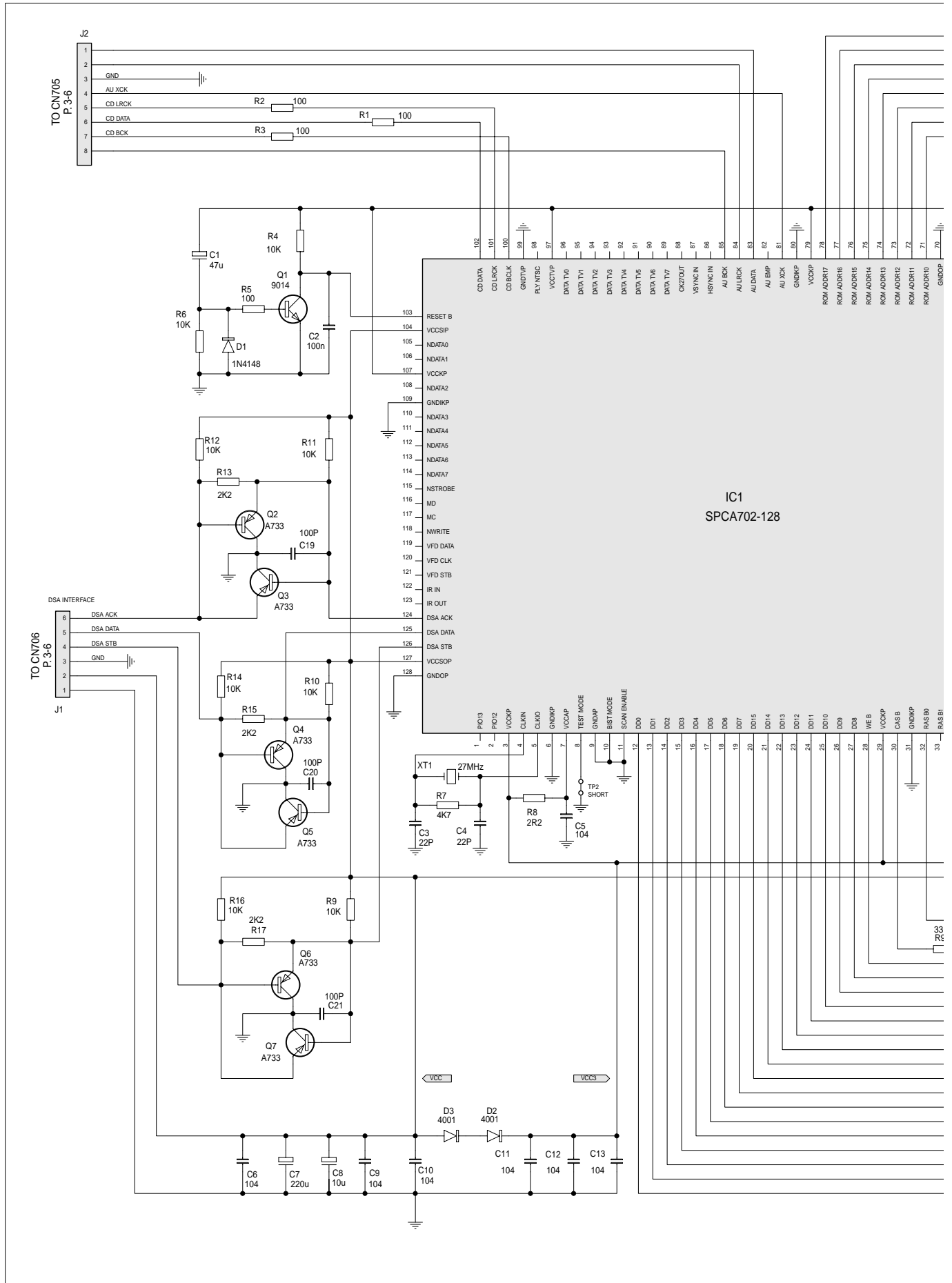
Tasten-Platten / Key PCBs

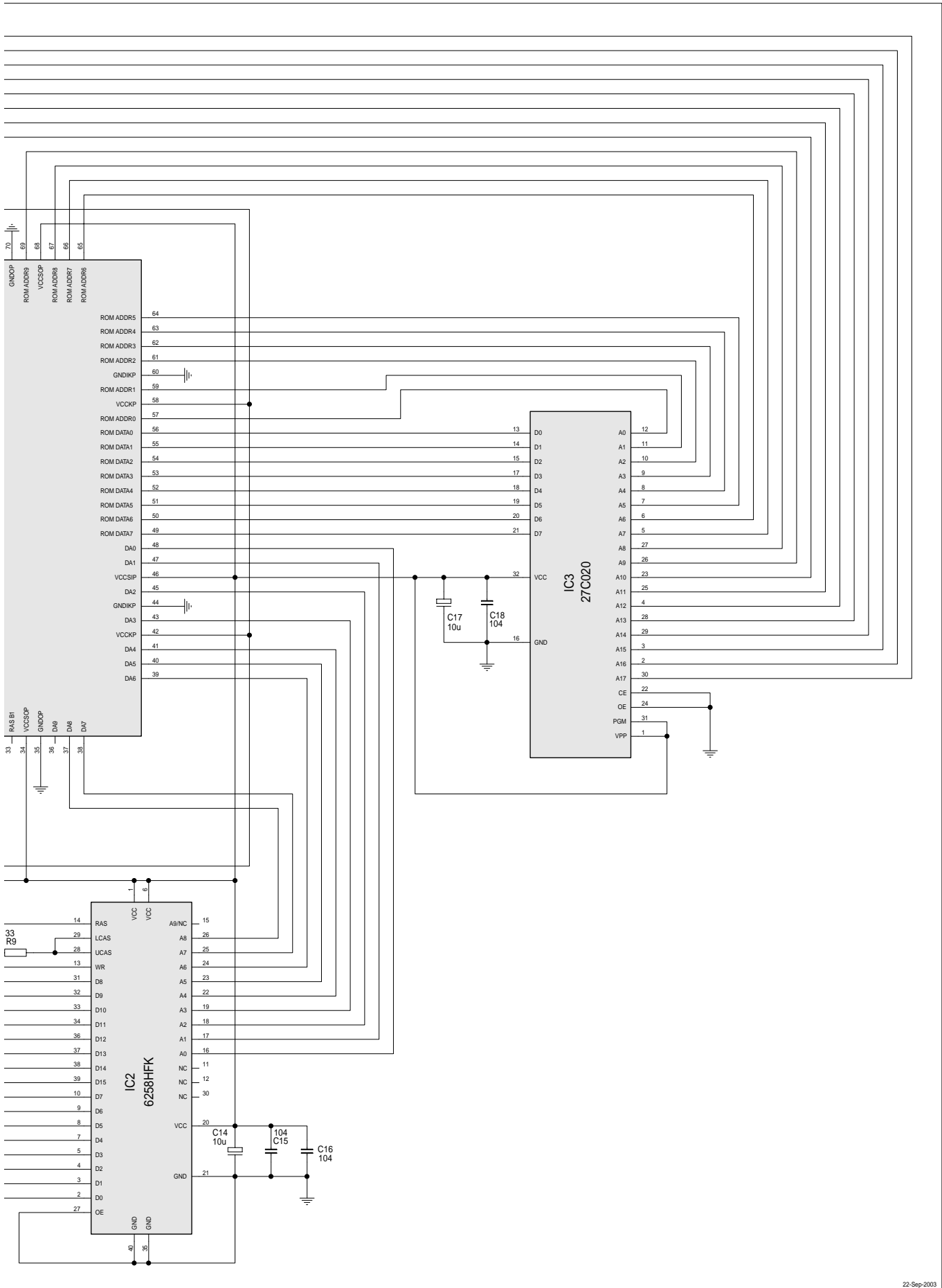


MP3-Platte / MP3 PCB



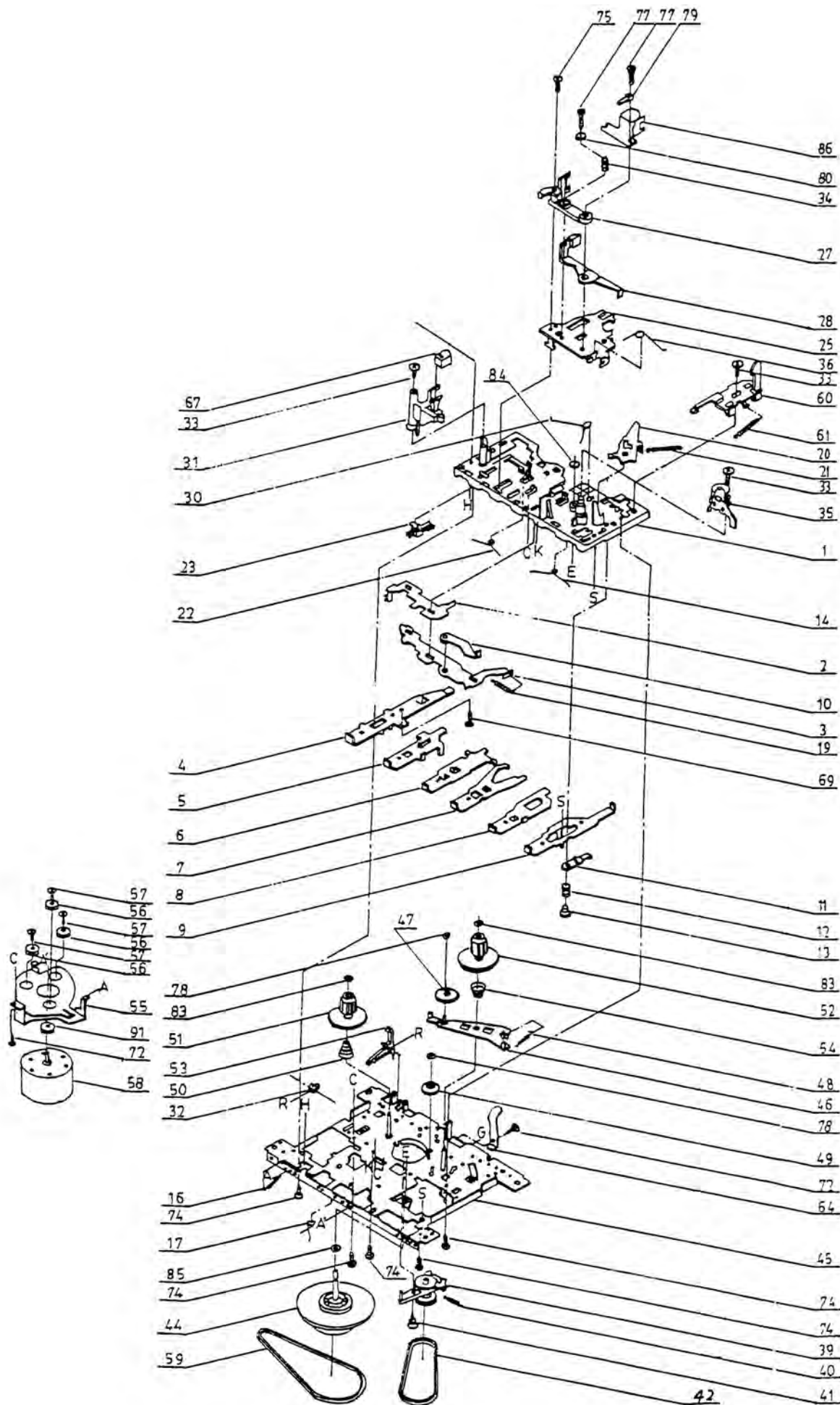
MP3-Platte / PCB

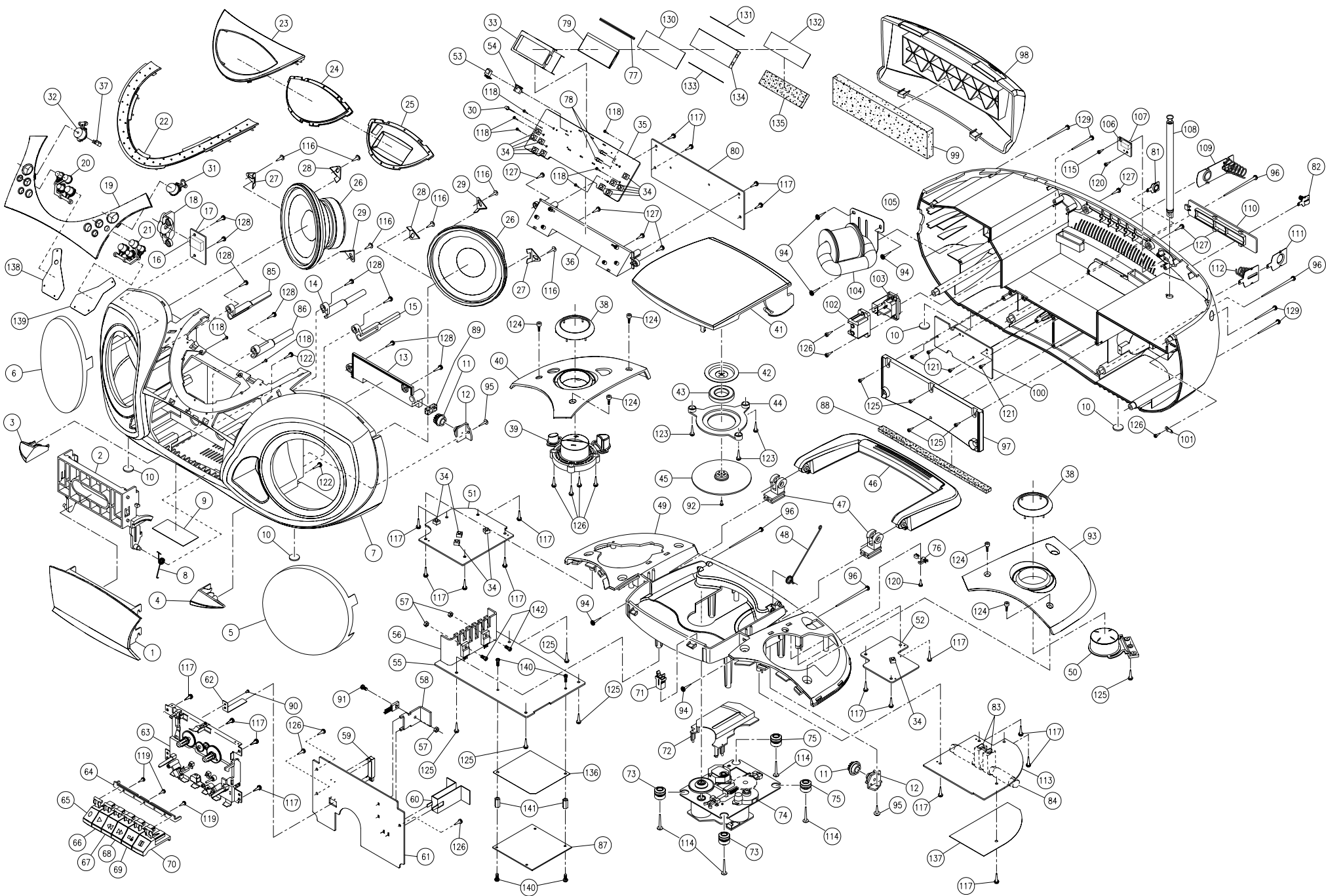


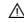


Explosionszeichnungen und Ersatzteilliste / Exploded View and Spare parts List

CS-21S





POS. NR. POS. NO.	MATERIAL-NR. PART NUMBER	BEZEICHNUNG DESCRIPTION	POS. NR. POS. NO.	MATERIAL-NR. PART NUMBER	BEZEICHNUNG DESCRIPTION
Q 213	759540642100	TRANS S9014C			
Q 214	759540642100	TRANS S9014C			
Q 215	759540642100	TRANS S9014C			
Q 220	759540200900	TRANS S8550C			
Q 221	759540642100	TRANS S9014C			
Q 222	759540200900	TRANS S8550C			
Q 223	759540642200	IC FA 5311P			
Q 401	759540642200	IC FA 5311P			
Q 402	759540642200	IC FA 5311P			
Q 403	759540642200	IC FA 5311P			
Q 404	759540642200	IC FA 5311P			
Q 405	759540642200	IC FA 5311P			
Q 501	759540642200	IC FA 5311P			
Q 502	759540642200	IC FA 5311P			
Q 503	759864110000	TRANS S9018F			
Q 505	759540642200	IC FA 5311P			
Q 506	759540462000	TRANS S9015C			
Q 507	759540642200	IC FA 5311P			
Q 508	759540642200	IC FA 5311P			
Q 509	759540642200	IC FA 5311P			
Q 510	759540642200	IC FA 5311P			
Q 514	759864110000	TRANS S9018F			
Q 515	759540642200	IC FA 5311P			
Q 601	759550052000	TRANS S9013H			
Q 701	759540472400	TRANS S9012H			
Q 702	759550052000	TRANS S9013H			
Q 703	759540642200	IC FA 5311P			
RM 801	830546183800	IC TSOP1838 TEMIC			
SW 401	759550491600	SCHIEBESCHALTER RSA82D01N-T			
SW 501	759550616200	SCHIEBESCHALTER SS-12F46G5S			
SW DOOR	759550642500	BLATTSCHALTER LF111C-0			
T1	 759550642900	TRAFONETZ ATL AH4.087.00072			
T 101	759550261200	FILTER ZF BLAU 7MM FHC-7076			
T 501	759550492000	SPULE MW OSC R0949-0A10-859			
T 502	759550617000	SPULE AM-OSC 10MM(BRAUN)0A1			
T 509	759550492100	FILTER IFT R094-AH07-858290			
TD 501	759550461400	CAP-DIODE SVC201-SPA			
TD 502	759550461400	CAP-DIODE SVC201-SPA			
TD 503	759540101800	DIODE SVC321			
TD 504	759540101800	DIODE SVC321			
VC 501	759550052200	TR. 30PF RM10			
VC 502	759550492600	TR.10PF RM10 ROT *RRCD910			
VC 503	759550052200	TR. 30PF RM10			
X 101	759550642400	QUARZ 4,194304MHZ			
X 102	759550151500	QUARZ 32,768KHZ			
X 501	759540659500	QUARZ 75KHZ			
X 701	759510042600	QUARZ 16,934 MHZ +/-30PPM			
XT 1	759880325700	QUARZ 27 MHZ HC 18			

Es gelten die Vorschriften und Sicherheitshinweise gemäß dem Service Manual "Sicherheit", Mat.-Nummer 720108000000, sowie zusätzlich die eventuell abweichenden, landesspezifischen Vorschriften!



The regulations and safety instructions shall be valid as provided by the "Safety" Service Manual, part number 720108000000, as well as the respective national deviations.

ÄNDERUNGEN VORBEHALTEN / SUBJECT TO ALTERATION